

AW 350 EC SILEO AXIAL FAN

Артикул **35859**

Document type: **Технический паспорт**

Document date: **2016-06-20**

Generated by: **Systemair Онлайн Каталог**

Описание

- 100% регулирование скорости
- Клаеммная коробка смонтирована на корпусе
- Защитная решетка в комплекте
- Встроенные термоконтакты
- Установка в любом положении
- Не требуют обслуживания и надежны в работе

В осевых вентиляторах AW sileo EC используются высокоэффективные, энергосберегающие EC-двигатели. Силовая электроника встроена в корпус двигателя (клеммную колодку). Все двигатели могут использоваться при частоте 50/60 Гц. Входной сигнал для однофазных двигателей используется 200-240 В. Регулирование скорости осуществляется при помощи сигнала 0-10 В.

Рекомендации по применению: Вентиляторы AW - для вытяжной вентиляции без сетей воздухопроводов (складов, компрессорных и т.д.).

Конструкция: Вентиляторы AW sileo EC оснащены квадратными пластинами для настенного монтажа. Корпус вентиляторов изготовлен из оцинкованной стали. Все части покрыты порошковой окраской в черный цвет (RAL 9005). Рабочее колесо изготовлено из высокоэффективного композитного материала с металлическим сердечником. Лопатки имеют аэродинамическую форму. Рабочее колесо динамически сбалансировано (в соответствии с DIN ISO 1940 ч. 1, G6.3).

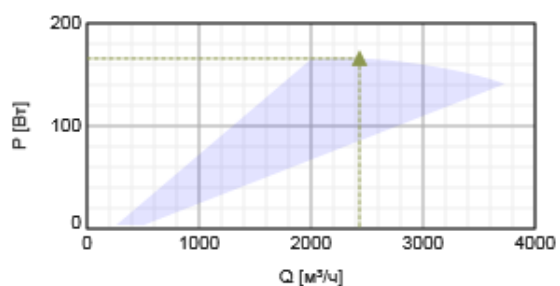
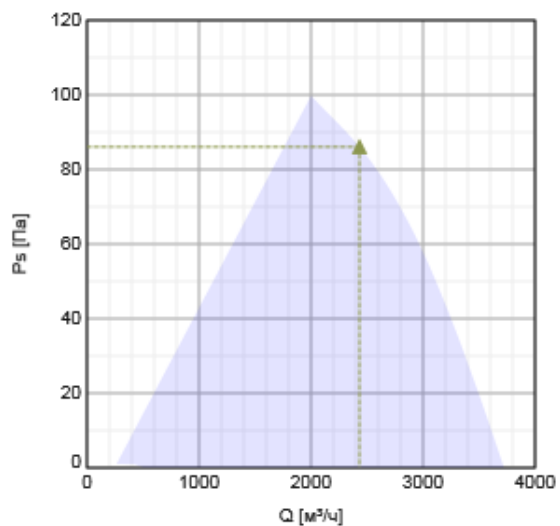


Технические данные

| | | |
|--|-------|-------|
| Напряжение | 230 | В |
| Частота | 50/60 | Гц |
| Фазность | 1 | ~ |
| Входная мощность (P1) | 165 | Вт |
| Ток | 1,35 | А |
| Макс. расход воздуха | 3730 | м³/ч |
| Частота вращения | 1475 | 1/мин |
| Максимальная температура перемещаемого воздуха | 60 | °С |
| Уровень звукового давления на расстоянии 1м | 58 | дБ(А) |
| Вес | 6,2 | кг |
| Класс изоляции | В | |
| Класс защиты двигателя | 54 | IP |

Характеристики

Диаграммы



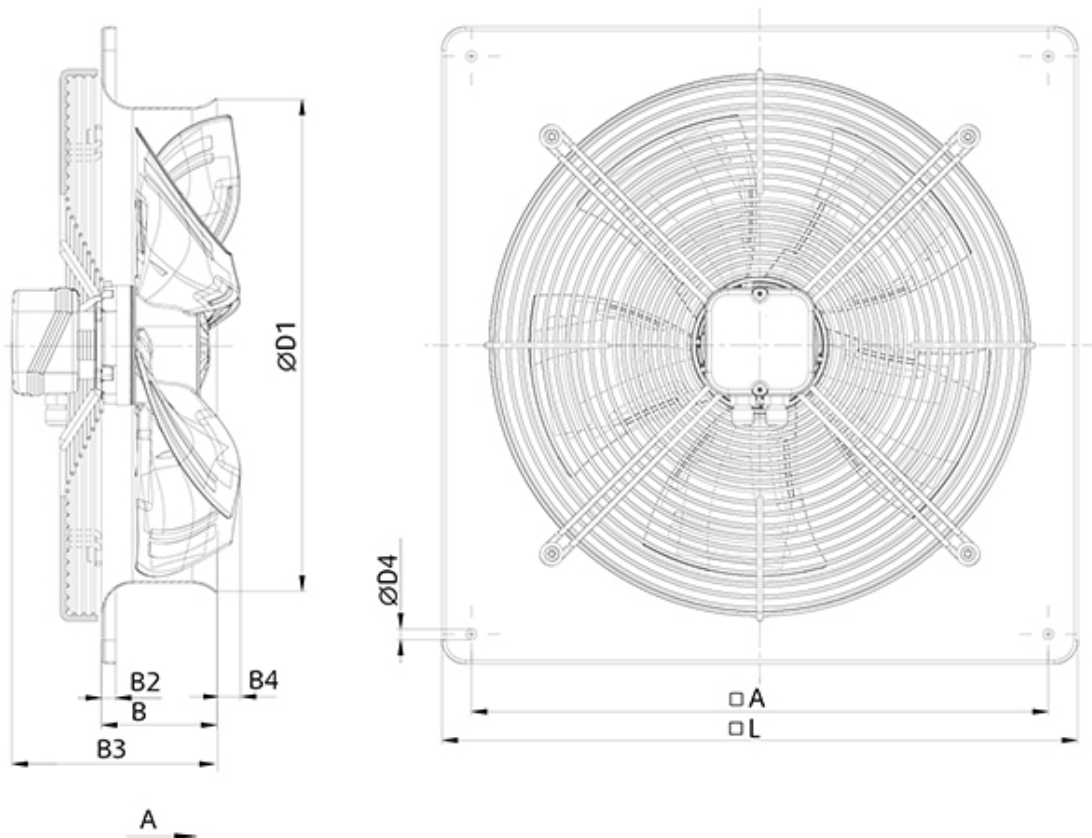
Гидравлические данные

| | Рабочая точка | | | | | | |
|---------------------|---------------|------------|-----------|--------------|----------|-------------------|----------|
| | Q [м³/ч] | Ps [Па] | P [Вт] | n [1/мин] | I [А] | SFP [кВт/м³/с] | U [В] |
| Макс. эффективнос ▲ | 2432 | 86 | 166 | 1500 | 1,34 | 0,245 | 230 |

Акустические данные

| Уровень звук. мощности | 63 | 125 | 250 | 500 | 1k | 2k | 4k | 8k | Общ. |
|------------------------|----|-----|-----|-----|----|----|----|----|------|
| Вход дБ(А) | 45 | 52 | 50 | 56 | 59 | 59 | 57 | 50 | 65 |

Размеры

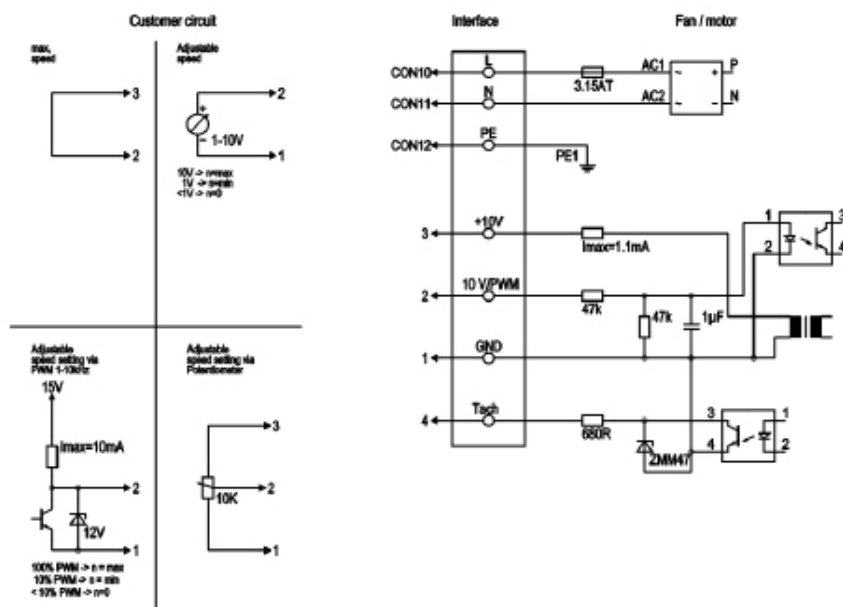


□A B B2 B3 B4 ØD1 ØD4 □L

AW 350 EC sileo 435 80 12 157 11 388 9 485

A = Направление движения воздуха

Схема подключения



| Line | No. | Signal | Colour | Function / assignment |
|------|-------|----------------|--------------|--|
| | CON10 | L | black | Power supply 230 VAC, 50-60 Hz, for voltage range refer to rating plate |
| | CON11 | N | blue | Neutral conductor |
| | CON12 | PE | green/yellow | Protective earth |
| | 1 | GND | blue | GND - Connection for control interface |
| | 2 | 0- 10V PWM | yellow | Control input 0 - 10 V or PWM, electrically isolated |
| | 3 | 10V/ max 1.1mA | red | Voltage output 10V/ 1.1mA, electrically isolated, not short-circuit-proof. |
| | 4 | Tach | white | Tach output: open collector, 1 pulse per revolution, electrically isolated |

Принадлежности

Электрические принадлежности

REV-3POL/03 ON/OFF (33978)
MTP 10, 10K, Speed control (32731)
EC-Vent Room Unit (3018)
EC-Vent control board (3115)
MTP 20, on/off, 3-step (310220)
MTV-1/010 Controller 0..10V+ (30650)
EC-Basic-T temperature (24805)
EC-Basic-U universal 0-10V (24806)
EC-Basic-H humidity (24807)
EC-Basic-CO2 and temperature (24808)

Принадлежности

VK-35 Louvre shutter (5642)