

AW 450DV SILEO AXIAL FAN

Артикул **34126**

Version: 50 Hz

Document type: **Технический паспорт**

Document date: **2016-06-20**

Generated by: **Systemair Онлайн Каталог**

Описание

- Регулировка скорости вращения
- Встроенные термодатчики
- Не требуют обслуживания и надежны в работе
- Защитная решетка в комплекте

Рекомендации по применению: Вентиляторы AW - для вытяжной вентиляции без сетей воздуховодов (складов, компрессорных и т.д.).

Конструкция: Корпус вентиляторов изготовлен из оцинкованной стали, рабочее колесо с лопатками аэродинамической формы - из литого под давлением алюминия, все части окрашены в черный цвет (RAL 9005). Вентиляторы AW оснащены квадратными пластинами для настенного монтажа. Защитная решетка со стороны всасывания поставляется в комплекте.

Двигатель: AW оборудованы электродвигателями с внешним ротором с регулируемой скоростью вращения. Двигатели оснащены встроенными термодатчиками с выводами для подключения к внешнему устройству защиты от перегрева.

Регулирование скорости: Скорость 1-фазных вентиляторов можно регулировать с помощью бесступенчатого тиристора или 5-ти ступенчатого трансформатора, 3-фазных - с помощью 5-ти ступенчатого трансформатора или изменением способа подключения «треугольник»/«звезда».

Монтаж: Вентиляторы AW предназначены для настенного монтажа.

Сертификаты: Сертификаты соответствия РФ и Украины

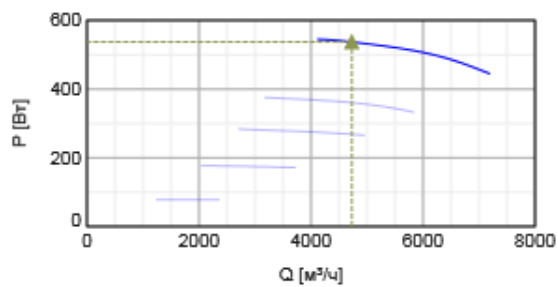
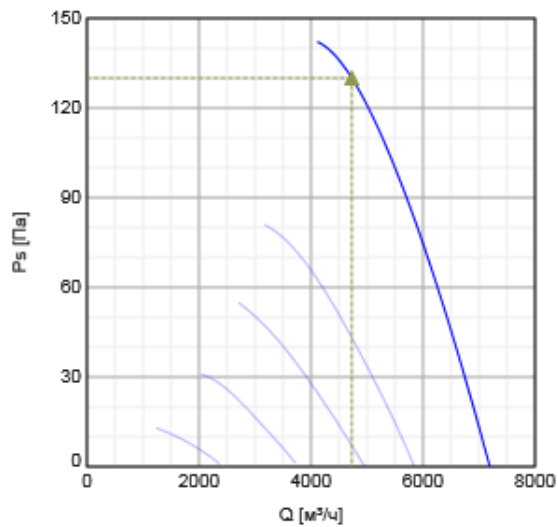


Технические данные

Напряжение	400	В
Частота	50	Гц
Фазность	3	~
Подключение двигателя	D	
Входная мощность (P1)	540	Вт
Ток	1,1	А
Макс. расход воздуха	7195	м³/ч
Частота вращения	1350	1/мин
Максимальная температура перемещаемого воздуха	70	°С
Максимальная температура перемещаемого воздуха при регулировании	70	°С
Уровень звукового давления на расстоянии 1 м	67	дБ(А)
Вес	14,6	кг
Класс изоляции	F	
Класс защиты двигателя	54	IP
Efficiency, static	34	ηstatA
Air flow at max efficiency	4604	м³/ч
Efficiency grade	42	Nactual
Measurement category	A	
Target efficiency grade ErP2013	36	Ntarget2013
Target efficiency grade ErP2015	40	Ntarget2015
Specific ratio	1	

Характеристики

Диаграммы



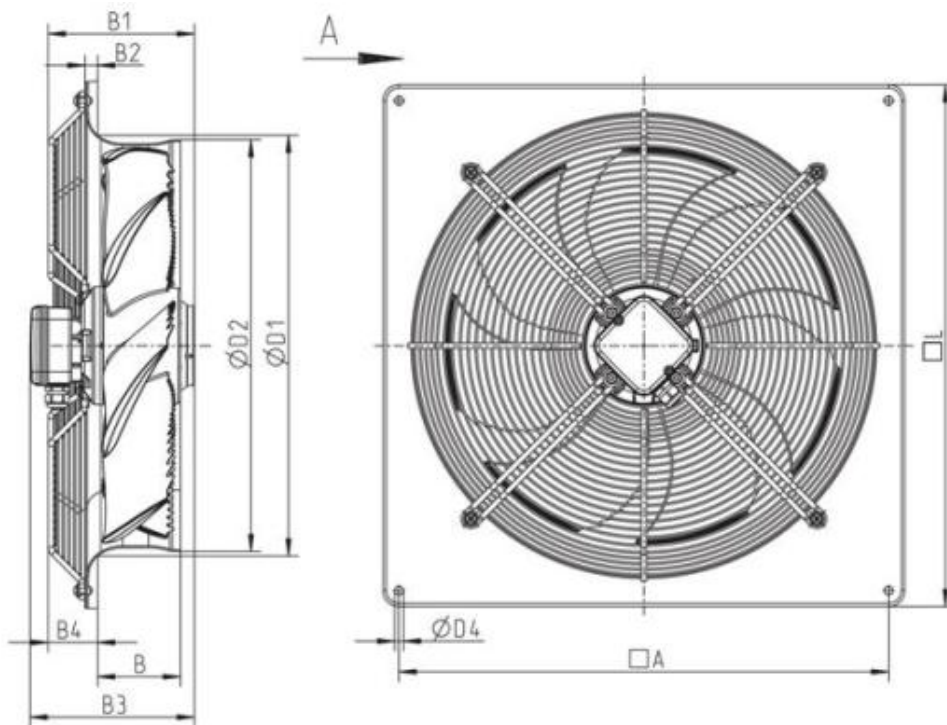
Гидравлические данные

	Рабочая точка						
	Q [м³/ч]	P_s [Па]	P [Вт]	n [1/мин]	I [А]	SFP [кВт/м³/с]	U [В]
Макс. эффективное	▲ 4728	▲ 130	▲ 537	1357	1,07	0,409	400

Акустические данные

Уровень звук. мощности		63	125	250	500	1k	2k	4k	8k	Общ.
Вход	дБ(А)	46	54	57	62	65	65	60	52	70
Выход	дБ(А)	48	55	59	63	65	65	60	51	70

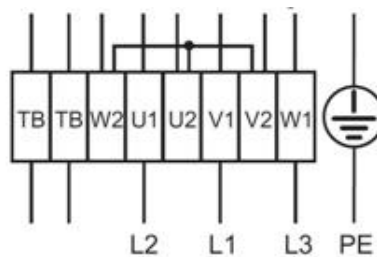
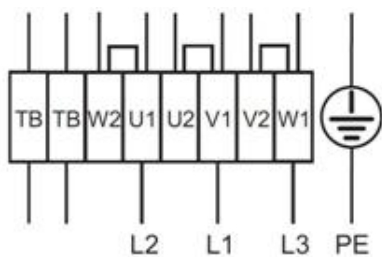
Размеры



	□A	B	B1	B2	B3	B4	ØD1	ØD2	ØD4	□L
AW 450DV	535	96	171	14	206	47	480	463	11	575
AW 450DV-K	535	96	148	14	186	40	480	463	11	575
AW 450E4	535	96	191	14	226	47	480	463	11	575
AW 450E4-K	535	96	148	14	186	40	480	463	11	575

A = Направление движения воздуха

Схема подключения



Высокая скорость

Низкая скорость

Подключение треугольником

Подключение звездой

Принадлежности

Электрические принадлежности

- REV-5POL/07 ON/OFF (33980)
- RTRD 2 Speed Cont. Systemair (5941)
- RTRDU 2 Speed contr. Systemair (5945)
- STDT 16 Motor Protection (5152)
- AWE-SK Motorprotection 2A/230V (5138)
- S-DT2SKT Two speed switch Y/D (2697)

Принадлежности

- SG AW-D BGr 045/042, RAL 9005 (30602)