

AW 710E6 SILEO AXIAL FAN

Артикул **34142**

Document type: **Технический паспорт**

Document date: **2016-06-20**

Generated by: **Systemair Онлайн Каталог**

Описание

- Регулировка скорости вращения
- Встроенные термоконтакты
- Не требуют обслуживания и надежны в работе

Рекомендации по применению: Вентиляторы AW - для вытяжной вентиляции без сетей воздухопроводов (складов, компрессорных и т.д.).

Конструкция: Корпус вентиляторов изготовлен из оцинкованной стали, рабочее колесо с лопатками аэродинамической формы - из литого под давлением алюминия, все части окрашены в черный цвет (RAL 9005). Вентиляторы AW оснащены квадратными пластинами для настенного монтажа.



Двигатель: AW оборудованы электродвигателями с внешним ротором с регулируемой скоростью вращения. Двигатели оснащены встроенными термоконтактами с выводами для подключения к внешнему устройству защиты от перегрева.

Регулирование скорости: Скорость 1-фазных вентиляторов можно регулировать с помощью бесступенчатого тиристора или 5-ти ступенчатого трансформатора, 3-фазных - с помощью 5-ти ступенчатого трансформатора или изменением способа подключения «треугольник»/«звезда».

Монтаж: Вентиляторы AW предназначены для настенного монтажа.

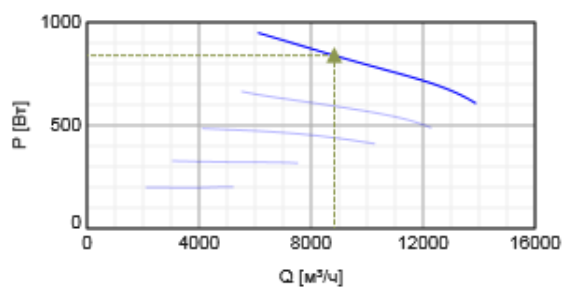
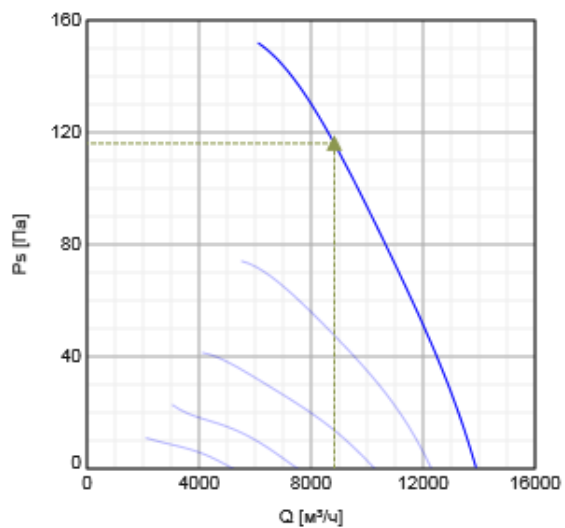
Сертификаты: Сертификаты соответствия РФ и Украины

Технические данные

Напряжение	230	В
Частота	50	Гц
Фазность	1	~
Входная мощность (P1)	950	Вт
Ток	4,4	А
Макс. расход воздуха	13892	м³/ч
Частота вращения	850	1/мин
Максимальная температура перемещаемого воздуха	65	°С
Максимальная температура перемещаемого воздуха при регулировании	65	°С
Уровень звукового давления на расстоянии 1м	67	дБ(А)
Вес	34	кг
Класс изоляции	F	
Класс защиты двигателя	54	IP
Емкость конденсатора	16	мкФ
Efficiency, static	35,2	ηstatA
Air flow at max efficiency	8834	м³/ч
Efficiency grade	42	Nactual
Measurement category	A	
Target efficiency grade ErP2013	36	Ntarget2013
Target efficiency grade ErP2015	40	Ntarget2015
Specific ratio	1	

Характеристики

Диаграммы



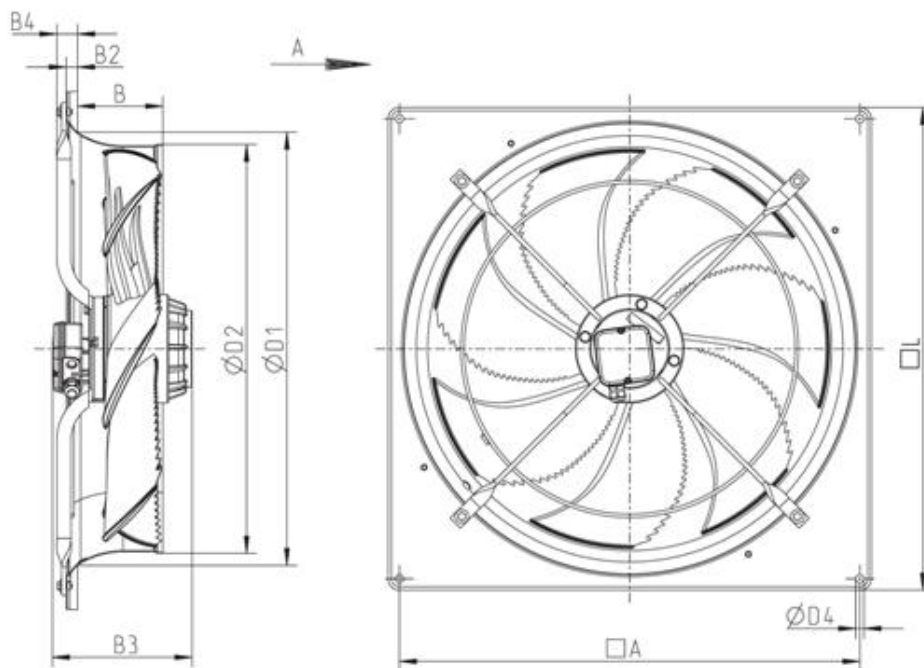
Гидравлические данные

	Рабочая точка						
	Q [м³/ч]	Ps [Па]	P [Вт]	n [1/мин]	I [А]	SFP [кВт/м³/с]	U [В]
Макс. эффективнос ▲	▲ 8829	▲ 116	▲ 840	881	3,79	0,342	230

Акустические данные

Уровень звук. мощности		63	125	250	500	1k	2k	4k	8k	Общ.
Вход	дБ(А)	52	62	65	67	70	68	62	57	74
Выход	дБ(А)	52	62	65	67	70	65	61	55	74

Размеры

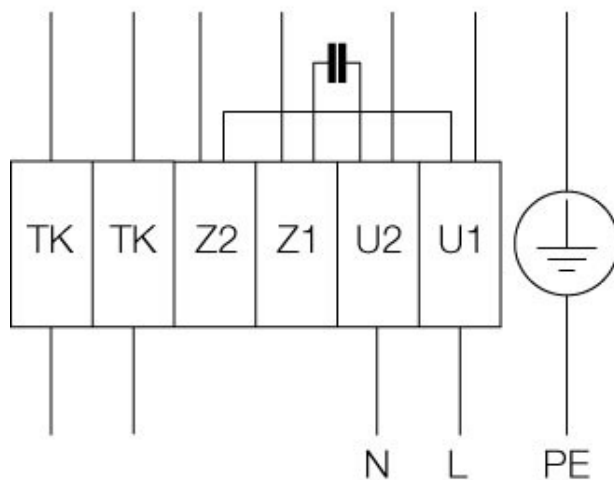


	□A	B	B2	B3	B4	ØD1	ØD2	ØD4	□L
AW 710DV	810	150	20	272	37	763	720	14.5	850
AW 710DS	810	150	20	246	37	763	720	14.5	850
AW 710E6	810	150	20	246	37	763	720	14.5	850

A = Направление движения воздуха

Схема подключения

Вращение против
часовой стрелки



Принадлежности

Электрические принадлежности

- REV-5POL/05 ON/OFF (33979)
- RTRE 5 Speed control (5010)
- S-ET 10 Motor Protection (5154)
- REU 5 Speed control (5006)

Принадлежности

SG AW 710 Guard grill (GFC) (3395)
VK-71 Louvre shutter (5653)
SG AW-D BGr 071, RAL 9005 (30606)