

MUB 042 400E4 SILEO MULTIBOX

Артикул 37886

Version: 50 Hz; 90° airflow

Document type: **Технический паспорт**

Document date: **2016-06-20**

Generated by: **Systemair Онлайн Каталог**



Описание

Преимущества:

- Возможность регулирования скорости
- Модульная система
- Встроенные термоконтакты
- Низкий уровень шума
- Регулируемое направление потока при помощи съемных панелей
- Установка в любом положении
- Не требуют техобслуживания и надежны в работе

Рекомендации по применению: Приточно-вытяжные системы вентиляции в помещениях различного назначения, особенно в реконструируемых помещениях, т.к. можно изменить направление подачи воздуха и адаптировать вентилятор MUB к уже существующим системам вентиляции. При ограниченном месте для монтажа можно установить MUB на кровле.

Конструкция: Корпус MUB состоит из алюминиевого каркаса с пластиковыми уголками, усиленными стекловолокном, и съемных панелей с двойными стенками из оцинкованной листовой стали. Во избежание конденсации в профиле имеются изолированные резьбовые каналы. Панели имеют изоляцию из минеральной ваты толщиной 20 мм. MUB поставляются в прямооточной конфигурации крепления панелей. Эта конфигурация легко изменяется для подачи воздуха перпендикулярно всасываемому потоку.

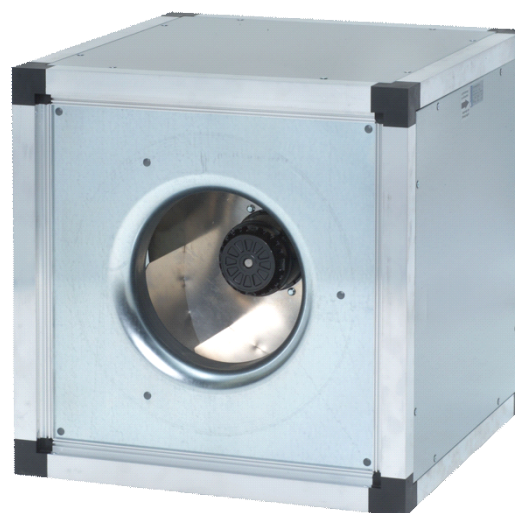
Двигатель: В MUB 355 используются электродвигатели с внешним ротором и рабочим колесом с загнутыми назад лопатками, выполненными из полиамида. Двигатели MUB оснащены встроенными термоконтактами с выводами для подключения к внешнему устройству защиты.

Регулирование скорости: Скорость 1-фазных вентиляторов регулируется при помощи тиристора или 5-ти ступенчатого трансформатора. 3-х фазные электродвигатели регулируются при помощи 5-ти ступенчатого трансформатора, а также изменением способа подключения «треугольник»/«звезда».

Монтаж: Съемные панели корпуса обеспечивают большой выбор вариантов монтажа. MUB допускают монтаж на кровле (с дополнительными принадлежностями). Возможна установка на притоке и на вытяжке в любом положении.

Сертификаты: Сертификаты соответствия РФ и Украины

Примечание! Двигатели с маркировкой **E** (т.е. E4-A2) являются однофазными



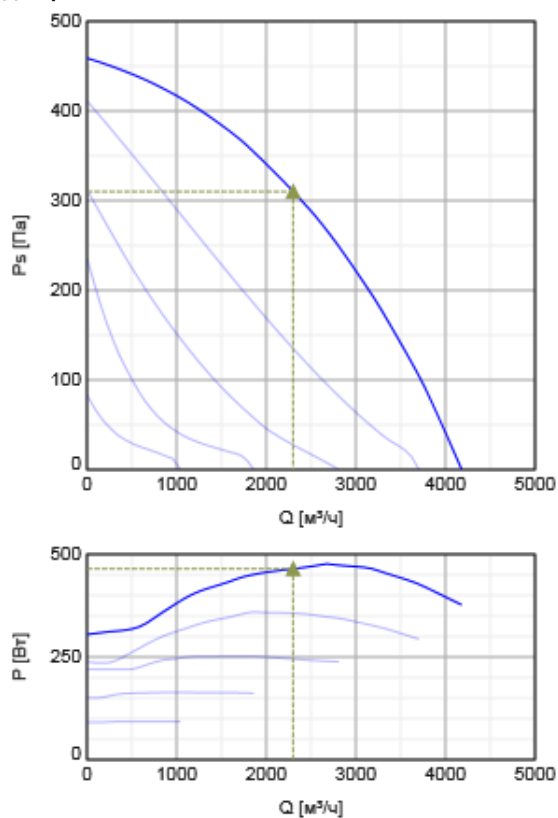
Технические данные

ErP	
ErP ready	ErP 2016/ErP 2018
Номинальные параметры	
Напряжение	230 В
Частота	50 Гц
Фазность	1 ~
Входная мощность (P1)	477 Вт
Ток	2,31 А
Макс. расход воздуха	4183 м³/ч
Частота вращения	1350 1/мин

Емкость конденсатора	9	мкФ
Вес	47,5	кг
Температурные параметры		
Максимальная температура перемещаемого воздуха	60	°C
Максимальная температура перемещаемого воздуха при регулировании	60	°C
Акустические параметры		
Уровень звукового давления на расстоянии 1 м	47	дБ(А)
Защита / Классификация		
Класс изоляции	F	
Класс защиты двигателя	IP54	IP

Характеристики

Диаграммы



Гидравлические данные

	Рабочая точка						
	Q [м³/ч]	P_s [Па]	P [Вт]	n [1/мин]	I [А]	SFP [кВт/м³/с]	U [В]
Макс. эффективнос	▲ 2300	▲ 310	▲ 465	1354	2,26	0,728	230

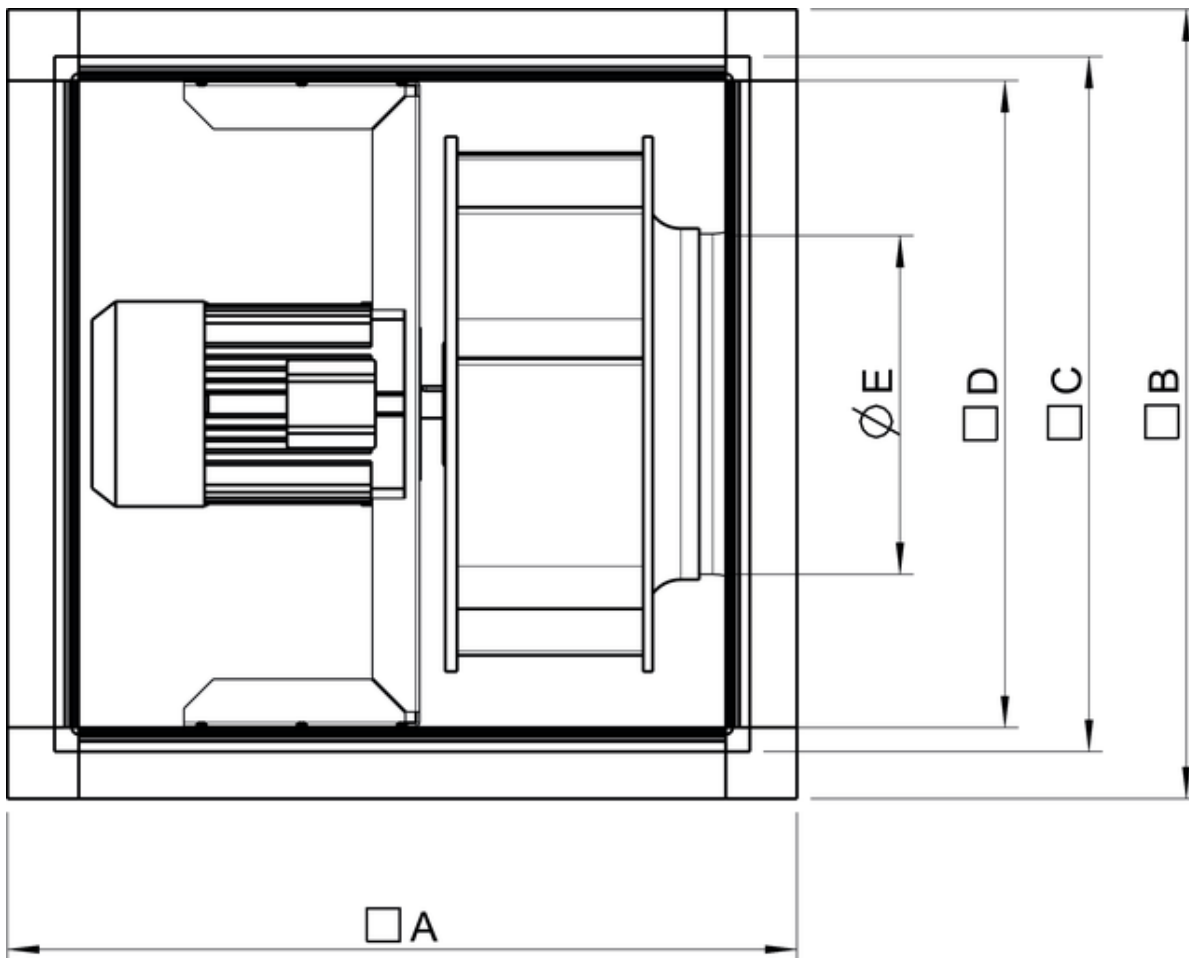
Шумовые характеристики

Октавные полосы частот, Гц

	Гц	Общ.	63	125	250	500	1k	2k	4k	8k
LwA к входу	dB(A)	72	59	61	65	67	66	63	58	51
LwA к выходу	dB(A)	74	61	63	67	69	68	65	60	53
LwA к окружению	dB(A)	56	43	45	49	51	50	47	42	53

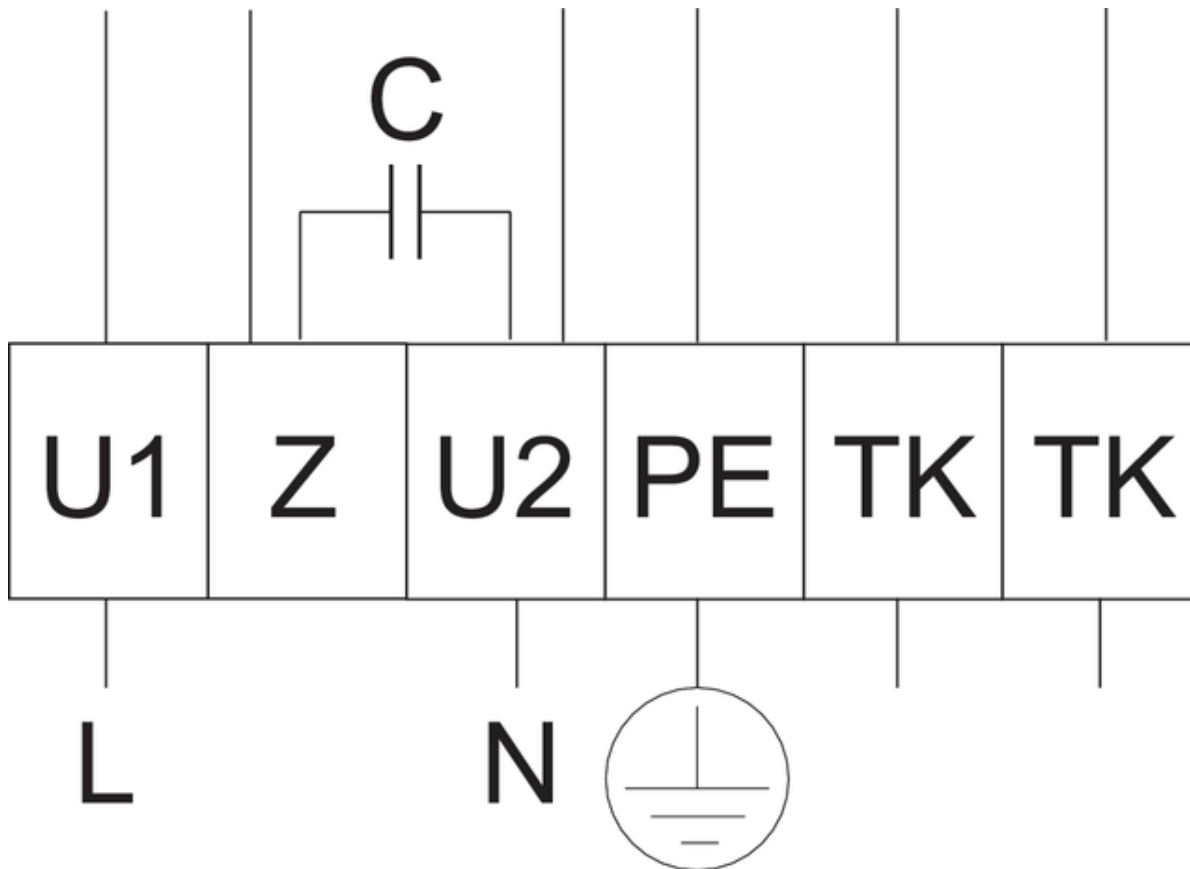
Условия испытаний: $qv = 0,58 \text{ м}^3/\text{с}$, $P_s = 306 \text{ Па}$

Размеры



	□A	□B	□C	□D	∅E
MUB 042 400	670	670	590	548	253

Схема подключения



Принадлежности

Электрические принадлежности

- REV-5POL/05 ON/OFF (33979)
- REE 4 Speed control (5317)
- S-ET 10 Motor Protection (5154)
- REU 3 Speed control (5005)
- RTRE 3 Speed control (5009)

Принадлежности

- CCM outlet MUB042 d400 (311682)
- CCM outlet MUB042 d500 (311683)
- SRKG 042/588-588 shutter valve (4868)
- UGS 042/500 adapter flex. (4357)
- FGV 042/586-586 flex. conn. (4605)
- SDM Service Door MUB 042 comp. (32572)
- WSD 042 (730x730x70) complete (31481)
- CCM inlet MUB042 d400 (311780)
- CCM inlet MUB042 d500 (311781)