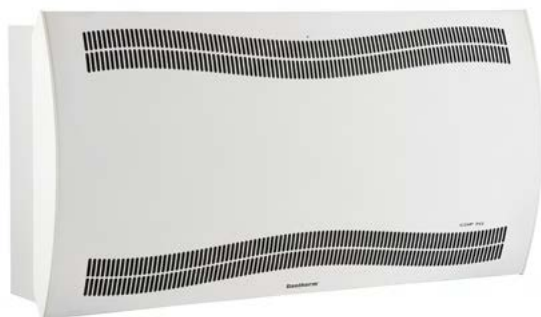


СТАЦИОНАРНЫЕ ОСУШИТЕЛИ ДЛЯ ПЛАВАТЕЛЬНЫХ БАССЕЙНОВ

ДЛЯ НАСТЕННОГО ИЛИ НАПОЛЬНОГО МОНТАЖА

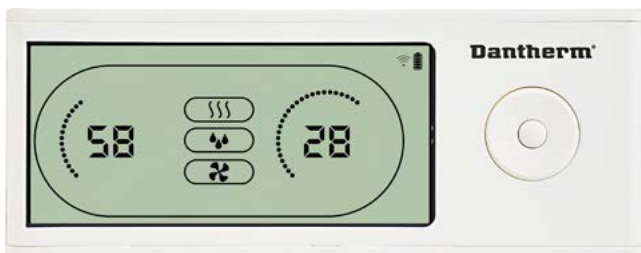
CDP 40(T), CDP 50 (T), CDP 70 (T)



СИСТЕМА УПРАВЛЕНИЯ

Работа осушителей CDP 40(T)-50(T)-70(T) является полностью автоматизированной, поддержание требуемого уровня влажности обеспечивается с помощью встроенного гигростата. По умолчанию (как и ранее) задана относительная влажность 60% и регулировать уставки чаще всего не требуется: осушитель достаточно включить, и он готов к работе. Если предполагается частая переустановка заданного уровня влажности, или управление системой должно выполняться без непосредственного доступа к системе управления, рекомендуется использование беспроводного пульта DRC1.

Возможности агрегата существенно расширены: на панели управления расположена антенна беспроводного пульта DRC1, выход для подключения к системе BMS по шлюзу RS 485, USB- порт, выход для аварийного реле, а так же водяного или электрического калорифера. Для защиты секции управления от агрессивной среды бассейна, в новом поколении CDP панель управления перемещена под лицевую панель осушителя.



Беспроводной пульт DRC1



Индикация рабочих режимов

ЗАЩИТА ОТ ОБМЕРЗАНИЯ

Инженерами Dantherm реализована активная защита испарителя от обмерзания с помощью горячего газа. После регистрации датчиком испарителя процесса обледенения вентилятор останавливается, и электромагнитный клапан активирует подачу горячего газа на испаритель. В результате образовавшийся лед тает. По окончании режима оттайки осушитель автоматически возвращается в рабочее состояние.

ИНДИКАЦИЯ РАБОЧИХ РЕЖИМОВ

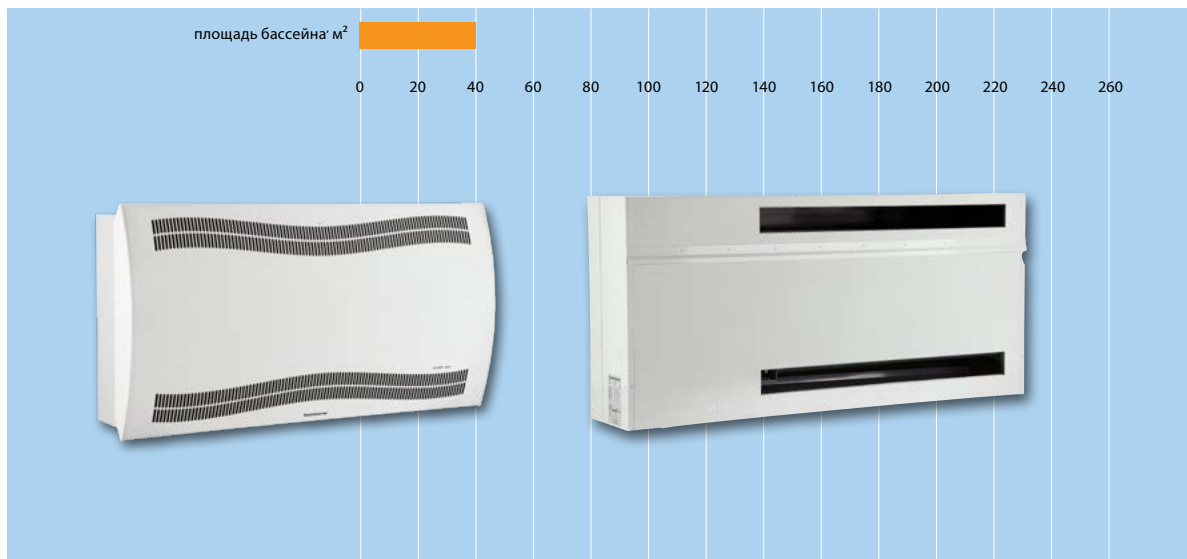
На фронтальной панели CDP 40-50-70 и на задней стенке моделей Т-модификации расположен светодиод для отображения режима работы осушителя. В зависимости от функционального состояния предусмотрен синий, зеленый, желтый и красный цвет индикатора.

БЕСПРОВОДНОЙ ПУЛЬТ DRC1

Считывание рабочих состояний и изменение уставок стало возможно в дистанционном режиме, без необходимости непосредственного доступа к секции управления под лицевой панелью.

В сервисном меню пульта могут задаваться рабочие уставки для опционального оборудования – водяного или электрического калорифера и вытяжного вентилятора, используемого для повышения эффективности системы осушения. Во избежание нежелательного изменения настроек пульт дистанционного управления может быть заблокирован.

CDP 40(T), CDP 50 (T), CDP 70 (T)



ПРЕИМУЩЕСТВА

Автоматическое поддержание требуемого уровня влажности

Непревзойденная защита от коррозии

Привлекательный дизайн

Совместимость с BMS

Удобное управление и понятная индикация

Активное устройство защиты 10-36 °С)

Низкий уровень шума

Высокая энергоэффективность

Широкий выбор аксессуаров для расширения потенциала оборудования

КОНСТРУКТИВНЫЕ ОСОБЕННОСТИ

Корпус из горячеоцинкованной стали с дополнительным наружным и внутренним эмалевым покрытием.

Эпоксидное покрытие испарителя и конденсатора.

Настенный монтаж с помощью кронштейна, входящего в комплект поставки.

Сливное отверстие, расположенное внизу осушителя. Дренажный патрубок для подсоединения водяного шланга диаметром 1/2".

Встроенный гигростат.

Фильтр на воздухозаборнике.

Роторный компрессор.

Встроенный клапан Шредера для холодильного контура.

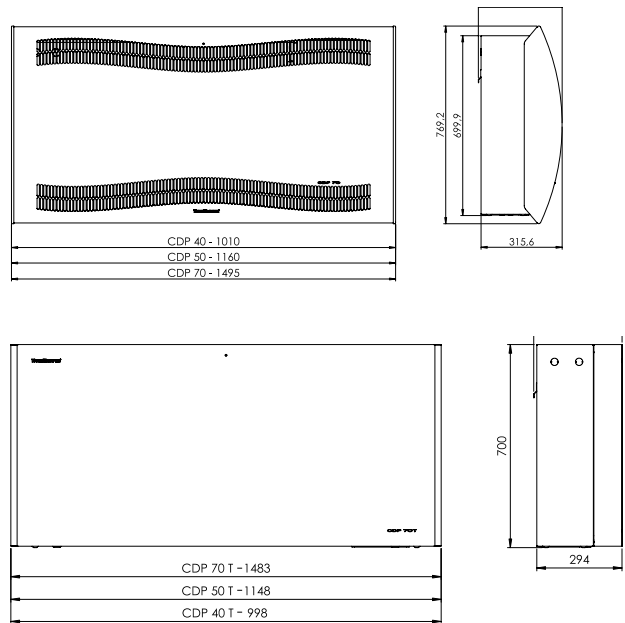
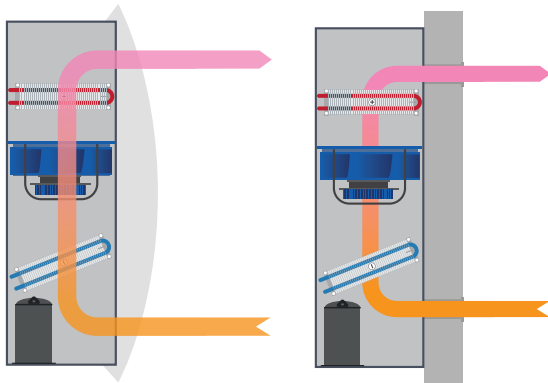
Термоклапан.

Радиальные вентиляторы.

Комплект для напольного монтажа (опция)

Легкий доступ к электросекции.

ГАБАРИТНЫЕ РАЗМЕРЫ



АКСЕССУАРЫ

Беспроводной пульт DRC1 **NEW**

Электрокалорифер **NEW**

Калорифер горячей воды

Регулирующие клапаны для контура водяного калорифера **NEW**

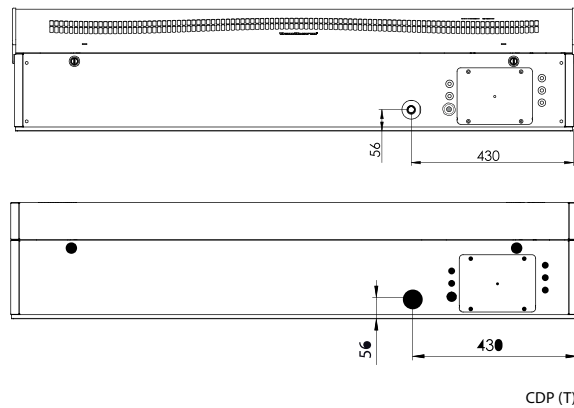
Вытяжные вентиляторы **NEW**

Комплект для напольного монтажа

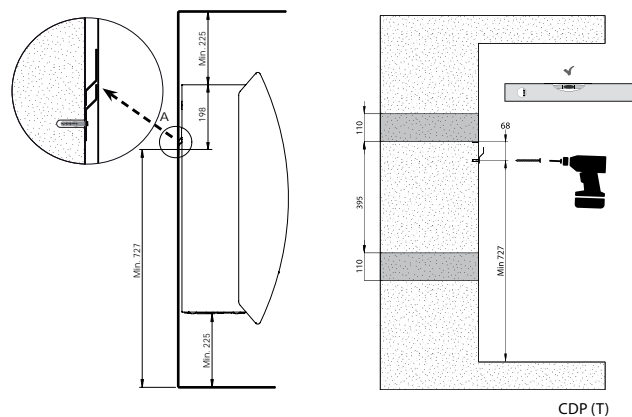
Комплект воздухопроводов для CDP (T)

Адаптер для установки на нестандартно расположенные отверстия для CDP (T)

РАСПОЛОЖЕНИЕ СЛИВНОГО ОТВЕРСТИЯ



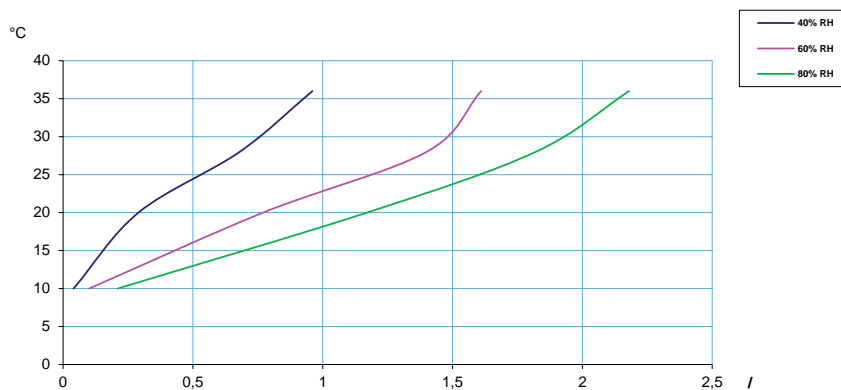
РЕКОМЕНДУЕМОЕ РАЗМЕЩЕНИЕ ОСУШИТЕЛЕЙ



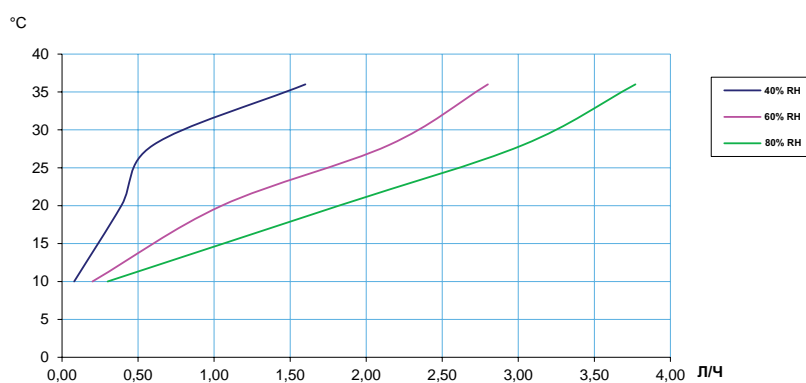
ТЕХНИЧЕСКИЕ ХАРАКТЕРИСТИКИ

	Единицы измерения	CDP 40 / CDP 40 T	CDP 50 / CDP 50 T	CDP 70 / CDP 70 T
Рабочий диапазон – влажность	% RH	40 – 100	40 – 100	40 – 100
Рабочий диапазон – температура	°C	10 – 36	10 – 36	10 – 36
Влагосъем (30 °C / 80%) RH	л/сут	46	78	106
Расход воздуха	м³/ч	400	680	900
Параметры электропитания	В / Гц	1 x 230/50	1 x 230/50	1 x 230/50
Макс. потребляемый ток	А	3,8	6,6	8
Макс. потребляемая мощность	кВт	0,9	1,5	1,8
Хладагент		R407C	R407C	R407C
Количество хладагента	кг	0,7	0,9	1,2
Уровень звукового давления (1 м)	дБ(А)	46 / 43	47 / 44	50 / 47
Вес	кг	56,5 / 57,5	65 / 66	75,5 / 77,5
Цвет	RAL	7044/9016	7044/9016	7044/9016
Класс защиты		IPX4	IPX4	IPX4

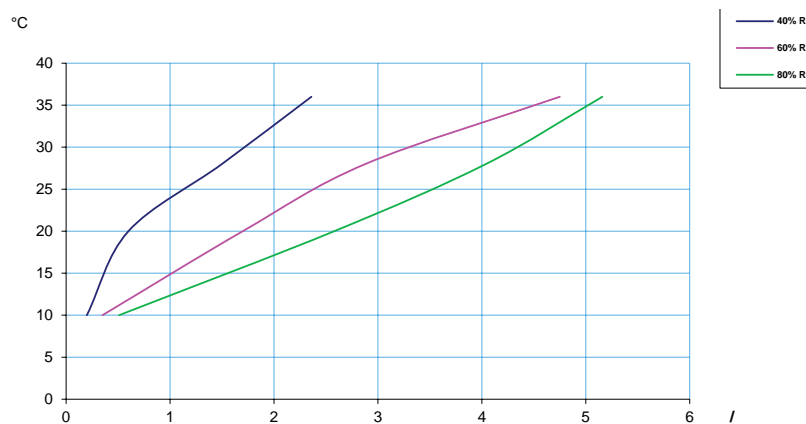
КРИВЫЕ ВЛАГОСЪЕМА



CDP 40(T)



CDP 50 (T)



CDP 70 (T)