

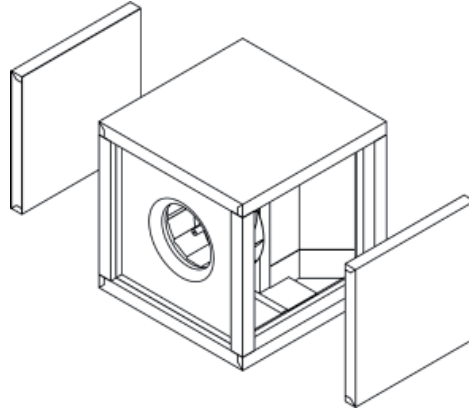
Assembly Instruction



Flexible Abluftbox, Motor außerhalb des Luftstroms • Multi Purpose Cubic Box • Boîtier souple d'évacuation d'air • Ventilator de exhaustare constructie flexibila, motorul in afara curentului de aer • Разносторонний вытяжной вентилятор, двигатель вне воздушного потока • Flexibele afzuigventilator, motor buiten de luchtstroom. • Prilagodljiv odvodni ventilator z motorjem izven toka zraka • Višenamjensko Kubični Box • Elszívó ventilátor, flexibilis kivitelezés, motor a légáramon kívül • Flexibilná odvetrávací jednotka, motor mimo prúdu vzduchu • Caja de extracción de aire flexible, motor fuera de la corriente de aire • Fleksibel udsugningsluftbox, motor uden for luftstrøm

ruck.eu
VENTILATOREN

MPC-TW



Spannung • Voltage • Tension
Tensione • Напряжение • Spänning • Napetost
Feszültség • Napátie • Tensão • Voltaje • Spænding

Frequenz • Frequence • Frecvenca
Частота • Frequentie • Frecvenca • Frecvenca
Frequencia • Frecvenca • Frecvenca

Leistungsaufnahme • Power consumption • Puissance consommée
Consum de putere • Потребление мощности
Energieconsumpte • Vhodna moc • Telesítményfelvétel
Přikon • Potencia absorbada • Potencia absorbada • Optagen effekt

Stromaufnahme • Current • Consommation de courant
Consum de curent • Подключение тока • Stroom
Elektrický tok • Aram • Obber prudu • Corrente
Corriente eléctrica requerida • Strømförbrug

Maximaler Regelstrom • Maximum current • Courant de commande maximal
Current maxim • Максимальный регуляторный ток • Maximale stroom
Maximální elektrický tok • Maximalis áram • maksymalny regulacyjny prąd
Corrente máxima • Corrente de mando máxima • Maksimal reguleringsstrøm

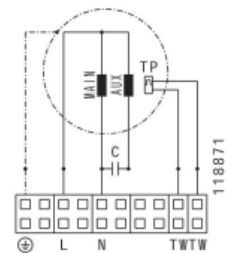
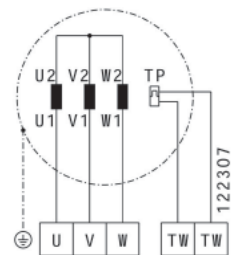
Max. Umgebungstemp. • Max. ambient temp. • Temp. ambiante max.
Temp. ambienta maxima • Максимальная температура окружающей среды
Max. omgivningstemp. • Max. temp. okolice • Max. környezeti hőmérséklet
max. okollá hőpté • Max temp. ambiente
Temperatura ambiental max. • Maks. omgivelsestemp.

Max. Fördermitteltemp. • Max. medium temp. • Température maximum de l'air
Temp max a aerului • макс. температура рабочей среды
Max. medietemperatur • Max. temperatura media • Max. átlag hőmérséklet
Maximalna Teplota Media • Máxima temperatura media
Maxima temperatura media • Maks. transportmiddeltemp.

Baugröße • Size • Dimension • Mått • Paavap
Formaat • Velicina • Velicina gradvine • Méret • Rozmer
Tamanho • Dimensiones constructivas • Konstruktionsstørrelse

Schaltschema • Wiring Diagram • Schéma de câblage
Schema de conectare • Схема подключения • Aansluitdiagram
Vezalma schema • Bekötési rajz • Schéma zapojenia
Esquema eléctrico • Esquema de conexiones eléctricas • Strømskema

		U	f	P	I	I _{max}	t _A	t _M		
		[V]	[Hz]	[W]	[A]	[A]	[°C]	[°C]	[mm]	
MPC 280 E2N-TW	115721	230V ~	50	600	2,7	4,0	75	75	500	118871
MPC 315 E2N-TW	115722	230V ~	50	960	4,2	5,2	60	80	500	118871
MPC 400 E4N-TW	115723	230V ~	50	560	2,7	3,0	80	80	700	118871
MPC 450 E4N-TW	115724	230V ~	50	800	3,6	4,3	55	80	700	118871
MPC 500 E4N-TW	115725	230V ~	50	1320	5,8	7,6	50	50	700	118871
MPC 560 D4N-TW	122301	400V 3~	50	2200	4,5	4,7	80	80	900	122307
MPC 630 D4N-TW	123131	400V 3~	50	4380	8	8,4	45	45	900	122307



Änderungen vorbehalten • Modification reserved • Sous réserve de modifications • Sub rezerva modificarilor
Компания оставляет за собой право вносить изменения без предварительного уведомления. • Wijzigingen voorbehouden • Pridržujemo si pravico do sprememb.
Zadržano pravo izmjena • Változtatások joga fenntartva • Zmeny sú vyhradené • Modificação reservada • Reservado el derecho de modificaciones • Med forbehold for ændringer

EG Konformitätserklärung

Im Sinne der EG – Richtlinie



Elektromagnetische Verträglichkeit EMV – Richtlinie 2004/108/EG

Der Hersteller ruck **Ventilatoren GmbH**
Max-Planck-Strasse 5
D-97944 Boxberg
Tel.: +49 (0)7930 9211-100

erklärt hiermit, dass die nachfolgend bezeichneten, unvollständigen Maschinen in ihrer Konzipierung und Bauart sowie in der von uns in Verkehr gebrachten Ausführung den Bestimmungen der genannten EG-Richtlinien entsprechen. Bei einer mit uns nicht abgestimmten Änderung der unvollständigen Maschinen verliert diese Erklärung ihre Gültigkeit.

Produktbezeichnung: Flexible Abluftbox
Typenbezeichnung: ELK, MPC, MPC...TW, MPS, MPS...F

Folgende harmonisierte Normen wurden angewandt:

- DIN EN 12100-1 Sicherheit von Maschinen - Grundbegriffe, allgemeine Gestaltungsleitsätze,
Teil 1: grundsätzliche Terminologie, Methodik.
DIN EN 12100-2 Sicherheit von Maschinen - Grundbegriffe, allgemeine Gestaltungsleitsätze,
Teil 2: Technische Leitsätze und Spezifikationen.
DIN EN 60204-1 Sicherheit von Maschinen - Elektrische Ausrüstungen von Maschinen,
Teil 1: Allgemeine Anforderungen.
DIN EN 61000-6-2 Elektromagnetische Verträglichkeit (EMV) - Teil 6-2: Fachgrundnormen Störfestigkeit für Industriebereich.
DIN EN 61000-6-3 Elektromagnetische Verträglichkeit (EMV) - Teil 6-3: Fachgrundnormen Fachgrundnorm Störaussendung für Wohnbereich, Geschäfts- und Gewerbebereiche sowie Kleinbetriebe.
DIN EN 60334-1 Drehende elektrische Maschinen - Teil 1: Bemessung und Betriebsverhalten.

Die zur unvollständigen Maschine gehörenden speziellen technischen Unterlagen nach Anhang VII Teil B werden erstellt und liegen der dazugehörigen Montageanleitung in der Landessprache des Anwenders vor.

Verantwortlich für diese Erklärung ist:
ruck **Ventilatoren GmbH**
Olaf von Bertrab (Technischer Leiter)
Max-Planck-Strasse 5
D-97944 Boxberg

Boxberg, 29.12.2009

Olaf von Bertrab
(Technischer Leiter)

Diese Montageanleitung enthält wichtige Informationen, um ruck **Ventilatoren** sicher und sachgerecht zu montieren, zu transportieren, in Betrieb zu nehmen, zu warten und zu demontieren. Das Gerät wurde gemäß den allgemein anerkannten Regeln der Technik hergestellt. Trotzdem besteht die Gefahr von Personen- und Sachschäden, wenn Sie die folgenden Sicherheits- und Warnhinweise in dieser Anleitung nicht beachten.

Die Produkte dürfen nur in Betrieb genommen werden, wenn zuvor die Montageanleitung sowie die Sicherheitsvorschriften gelesen und verstanden wurden. Bewahren Sie die Anleitung so auf, dass sie jederzeit für alle Benutzer zugänglich ist. Geben Sie das Gerät an Dritte stets zusammen mit der Montageanleitung weiter.

ruck **Ventilatoren** unterliegen einer ständigen Qualitätskontrolle und entsprechen den geltenden Vorschriften zum Zeitpunkt der Auslieferung. Da die Produkte ständig weiterentwickelt werden, behalten wir uns das Recht vor, jederzeit und ohne vorherige Ankündigung, Änderungen an den Produkten vorzunehmen. Wir übernehmen keine Gewähr für die Richtigkeit oder Vollständigkeit dieser Montageanleitung.

Die Gewährleistung gilt ausschließlich für die ausgelieferte Konfiguration! Wir schließen Garantie, Gewährleistungs- und Haftungspflichten bei Personen- und Sachschäden durch fehlerhafter Montage, bestimmungswidriger Verwendung und/oder unsachgemäßer Handhabung aus.

Sicherheitshinweise

ruck **Ventilatoren** sind im Sinne der EU-Maschinenrichtlinie 2006/42/EG eine Komponente (Teilmaschine). Das Gerät ist keine verwendungsfähige Maschine im Sinne der EU-Maschinenrichtlinie. Es ist ausschließlich dazu bestimmt, in Maschinen bzw. lufttechnische Geräte und Anlagen eingebaut oder mit anderen Komponenten zu einer Maschine bzw. Anlage zusammengefügt zu werden. Das Gerät darf erst in Betrieb genommen werden, wenn es in die Maschine / die Anlage, für die es bestimmt ist, eingebaut ist und diese die Anforderungen der EU-Maschinenrichtlinie vollständig erfüllt. Verwenden Sie ruck **Ventilatoren** nur in technisch einwandfreiem Zustand! Prüfen Sie das Produkt auf offensichtliche Mängel, wie beispielsweise Risse im Gehäuse oder fehlende Nieten, Schrauben, Abdeckkappen oder sonstige anwendungsrelevante Mängel! Verwenden Sie das Produkt ausschließlich in dem Leistungsbereich, welcher in den technischen Daten sowie auf dem Typenschild angegeben ist! Berührungs- / Ausgusschutz und Sicherheitsabstände sind gemäß DIN EN 294 und DIN 24167-1 vorzusehen! (Durch Schutzgitter oder ausreichend lange Rohrleitungen.) Allgemein vorgeschriebene elektrische und mechanische Schutzvorrichtungen sind bauseits vorzusehen! Der elektrische Anschluss sowie Reparaturen dürfen nur von Elektrofachkräften vorgenommen werden! Bei sämtlichen Installations- und Wartungsarbeiten muss der Stromkreis unterbrochen werden! Die Bedienung des Gerätes durch Personen mit eingeschränkter physischen, sensorischen oder mentalen Fähigkeiten, darf nur unter Aufsicht oder nach Anleitung von verantwortlichen Personen erfolgen. Kinder sind von dem Gerät fernzuhalten!

Transport und Lagerung

Transport und Lagerung sind nur von Fachpersonal unter Beachtung der Montageanleitung und der gültigen Vorschriften auszuführen. Die Lieferung laut Lieferschein ist auf Richtigkeit, Vollständigkeit und Schäden zu überprüfen! Fehlmengen oder Transportschäden sind schriftlich vom Transporteur bestätigen zu lassen. Bei Nichterhaltung erlischt die Haftung! Der Transport ist mit geeigneten Hebelmitteln in der Originalverpackung oder an den ausgewiesenen Transportvorrichtungen durchzuführen! Beschädigung und Verwindung des Gehäuses ist zu vermeiden! Die Lagerung muss trocken und witterungsgeschützt in der Originalverpackung erfolgen. Lagertemperaturen zwischen -10°C und +40°C. Starke Temperaturschwankungen sind zu vermeiden! Bei Langzeitlagerung von über einem Jahr, ist die Leichtigkeit der Laufdräse von Hand zu überprüfen!

Montage

Montagearbeiten dürfen nur von Fachpersonal unter Beachtung der Montageanleitung und den gültigen Vorschriften



EG – Einbauerklärung

nach Richtlinie Maschine (2006/42/EG)

Der Hersteller ruck **Ventilatoren GmbH**
Max-Planck-Strasse 5
D-97944 Boxberg
Tel.: +49 (0)7930 9211-100

erklärt hiermit, dass folgende Produkte:

Produktbezeichnung: Flexible Abluftbox
Typenbezeichnung: ELK, MPC, MPC...TW, MPS, MPS...F

den grundlegenden Anforderungen der Richtlinie Maschinen (2006/42/EG) entsprechen: Anhang I, Artikel 1.1.2, 1.1.3, 1.1.5, 1.2.1, 1.3.1, 1.3.2, 1.3.4, und 1.5.1.

Die unvollständige Maschine entspricht weiterhin allen Bestimmungen der Richtlinien Elektrische Betriebsmittel (2006/95/EG) und Elektromagnetische Verträglichkeit (2004/108/EG).

Die unvollständige Maschine darf erst dann in Betrieb genommen werden, wenn festgestellt wurde, dass die Maschine, in die die unvollständige Maschine eingebaut werden soll, den Bestimmungen der Richtlinie Maschinen (2006/42/EG) entspricht.

Folgende harmonisierte Normen wurden angewandt:

- DIN EN 12100-1 Sicherheit von Maschinen - Grundbegriffe, allgemeine Gestaltungsleitsätze,
Teil 1: grundsätzliche Terminologie, Methodik.
DIN EN 12100-2 Sicherheit von Maschinen - Grundbegriffe, allgemeine Gestaltungsleitsätze,
Teil 2: Technische Leitsätze und Spezifikationen.
DIN EN 60204-1 Sicherheit von Maschinen - Elektrische Ausrüstungen von Maschinen,
Teil 1: Allgemeine Anforderungen.
DIN EN 60334-1 Drehende elektrische Maschinen - Teil 1: Bemessung und Betriebsverhalten.
DIN EN 60334-2 Drehende elektrische Maschinen - Teil 2: Verfahren zur Bestimmung der Verluste und des Wirkungsgrades von drehenden elektrischen Maschinen aus Prüfungen.

Der Hersteller verpflichtet sich, die speziellen Unterlagen zur unvollständigen Maschine einzeilstaatlichen Stellen auf Verlangen elektronisch zu übermitteln. Die zur Maschine gehörenden speziellen technischen Unterlagen nach Anhang VII Teil B wurden erstellt.

Verantwortlich für diese Erklärung ist:
ruck **Ventilatoren GmbH**
Olaf von Bertrab (Technischer Leiter)
Max-Planck-Strasse 5
D-97944 Boxberg

Boxberg, 29.12.2009

Olaf von Bertrab
(Technischer Leiter)

und Normen ausgeführt werden. Die oben genannten Sicherheitshinweise sind einzuhalten! Trennen Sie immer das Gerät allpolig vom Netz, bevor Sie das Produkt montieren bzw. Stecker anschließen oder ziehen. Sichern Sie das Gerät gegen Wiedereinschalten!

Die Verbindung mit der Ansaugseite erfolgt bauseits mittels flexiblen Verbindungsstutzen oder Bundkragen. Die Ausblasöffnung, die sowohl stromseitig als auch seitlich erfolgen kann, wird ebenfalls bauseits ausgeführt. Die Kabelausführung und das eventuelle Anbringen eines Ausblasstutzens erfolgt bauseits. Anstatt eines Ausblasstutzens kann auch ein Seitenteil entfernt werden. Das Fundament muss eben, nivelliert und von den Abmaßen für die ruck Abluftbox geeignet sein. Verlegen Sie die Kabel und Leitungen so, dass diese nicht beschädigt werden und niemand darüber stolpern kann. Nach dem Einbau dürfen keine bewegliche Teile mehr zugänglich sein! Die Elektroanschlüsse am Gerät sind gemäß dem Schaltbild anzuschließen! Stellen Sie vor der Inbetriebnahme sicher, dass alle Dichtungen und Verschlüsse der Steckerbindungen korrekt eingebaut und unbeschädigt sind, um zu verhindern, dass Flüssigkeiten und Fremdkörper in das Produkt eindringen können. Hinweiswischer dürfen nicht verändert oder entfernt werden! Betreiben Sie den Ventilator immer in der richtigen Luftströmungsrichtung (s. Markierung auf dem Gerät)! Der Einbau ist zur Wartung und Reinigung gut zugänglich und mit geringem Aufwand ausbaubar auszuführen!

Betriebsbedingungen

ruck **Ventilatoren** nicht in explosionsfähiger Atmosphäre betreiben! Ventilator nicht mit Frequenzumrichter betreiben! Die maximale Umgebungstemperatur auf dem Typenschild ist zu beachten! Überprüfen Sie ob die Anschlussspannung den Angaben auf dem Typenschild entspricht!

Wartung

Die ruck **Ventilatoren** sind mit Ausnahme von empfohlenen Reinigungsintervallen wartungsfrei. Stellen Sie sicher, dass keine Leitungsverbindungen, Anschlüsse und Bauteile gelöst werden, solange das Gerät nicht allpolig vom Netz getrennt ist. Sichern Sie die Anlage gegen Wiedereinschalten! Es dürfen keine einzelnen Bauteile gegeneinander ausgetauscht werden. D.h. dass z.B. die für ein Produkt vorgesehenen Bauteile nicht für andere Produkte verwendet werden dürfen! Staubhaltige Luft ergibt mit der Zeit Ablagerungen im Laufdraht und Gehäuse. Dies führt zu Leistungsreduzierung und Unwucht des Ventilators und so zu einer Verringerung der Lebensdauer! Laufdraht mit Pinsel / Bürste / Tuch reinigen. Achtung! Auswucht nicht entfernen oder verschieben! Innenraum keinesfalls mit Wasser oder gar Hochdruckreiniger reinigen! Durch Einbau eines Luftfilters kann der Reinigungsintervall erheblich verlängert bzw. vermieden werden!

Entsorgung

Das achlose Entsorgen des Gerätes kann zu Umweltschmutzungen führen. Entsorgen Sie das Gerät daher nach den nationalen Bestimmungen Ihres Landes.

EC Declaration of Conformity

As required by EC Directive



Electromagnetic Compatibility (EMC) Directive 2004/108/EC

The manufacturer ruck **Ventilatoren GmbH**
Max-Planck-Strasse 5
D-97944 Boxberg
Tel.: +49 (0)7930 9211-100

declares herewith that the following partly completed machines in their conception and design, and in the versions marketed by us comply with the requirements of the named EC directives. In the event of any changes to the partly completed machine not approved by us, this declaration loses its validity.

Product designation: Multi Purpose Cubic Box
Type designation: ELK, MPC, MPC...TW, MPS, MPS...F

The following harmonised standards were used:

- DIN EN 12100-1 Safety of machinery, Basic concepts, general principles for design.
Part 1: Basic terminology, methodology.
DIN EN 12100-2 Safety of machinery, Basic concepts, general principles for design.
Part 2: Technical principles.
DIN EN 60204-1 Safety of Machinery - Electrical Equipment of Machines,
Part 1: General requirements.
DIN EN 61000-6-2 Electromagnetic Compatibility (EMC) - Part 6-2: Generic standards: Immunity for industrial environments.
DIN EN 61000-6-3 Electromagnetic Compatibility (EMC) - Part 6-3: Generic standards: Emission standard for residential, commercial and light-industrial environments.
DIN EN 60334-1 Rotating electrical machines.
Part 1: Rating and performance.

The special technical documentation to Annex VII Part B, which belongs to the partly complete machine has been prepared, and installation instructions are available in the language of the country in which the user is located.

Responsibility for this declaration rests with:
ruck **Ventilatoren GmbH**
Olaf von Bertrab (Technical Manager)
Max-Planck-Strasse 5
D-97944 Boxberg

Boxberg, 29.12.2009

Olaf von Bertrab
(Technical Manager)

This Installation Instructions contain important information to enable the safe and proper installation, transport, commissioning, maintenance and dismounting of ruck fans. The product has been manufactured according to the state of the art. Nevertheless, hazards may arise that could endanger persons and cause damage to property if the following safety and warning directions in these instructions are not observed.

The product shall only be taken into service after the Installation Instructions and the Safety Notes have been read and understood. Keep these instructions in a location where they are accessible to all users at all times. If the equipment is passed on to a third party, the Installation Instructions must always be handed over with it.

ruck fans are subject to continual quality control, and comply with the regulations valid at the time of dispatch. Because the products are being constantly developed, we reserve the right to make changes to the products at any time and without prior notice. We accept no liability for the correctness and completeness of these Installation Instructions.

The warranty only applies to the delivered configuration. We accept no claims under guarantee or warranty, and no liability for injury to persons or damage to property arising from incorrect installation, improper use, and/or inappropriate handling.

Safety Notes

The ruck fan is a component in terms of the Machinery Directive 2006/42/EC (partial machine). The product is not a ready-for-use machine as defined by the Machinery Directive. It is intended exclusively for installation in a machine or in ventilation equipment and installations or for combination with other components to form a machine or installation. The product may be commissioned only if it is integrated into the machine/system for which it is intended, and if that machine/system fully complies with the EC Machinery Directive. Never use a ruck fan if it is not in good technical order and condition! Check the product for visible defects, for example cracks in the housing, missing rivets, screws and covers, and any other application-relevant defects! Only use the product within the performance range specified in the technical data and on the typeplate! Protection against contact, protection against being sucked in, and safety distances must comply with DIN EN 294 and DIN 24167-1 (by installing protective grids or sufficiently long tubes)! Generally prescribed electrical and mechanical protection devices are to be provided by the client! Electrical connections and repairs may only be carried out by qualified electricians! Before carrying out any installation or maintenance work, isolate unit from the mains supply! The product may only be operated by personnel with limited physical, sensory or mental capacities if they are supervised or have been instructed by a responsible person. Children must be kept away from the product.

Transport and storage

Transport and storage may only be carried out by specialist personnel according to the Installation Instructions and the relevant, valid regulations. Check that the delivery is as specified on the delivery note; make sure it is complete and correct, and check for any damage. Any missing quantities or damage incurred during transport must be confirmed by the carrier in writing. No liability is accepted if this condition is not observed. Transport the equipment in the original packaging with suitable lifting gear, or on the transport equipment indicated. Avoid damage to or deformation of the housing. The product must be stored in a dry area and protected from the weather in the original packaging. Storage temperature range: -10°C to +40°C. Avoid severe temperature fluctuations. If the unit has been stored for over a year, check by hand that the fan turns freely.

Installation

Installation work must be carried out by specialist personnel in accordance with the Installation Instructions and the relevant, valid regulations and standards. The Safety Notes given above must be observed! Disconnect the product completely (all poles) from the mains before installing it, and before connecting or disconnecting plugs. Make sure that the product cannot be switched back on again. The connection of the inlet side needs to be done at the side



CE Declaration of Incorporation

in accordance with the Machinery Directive (2006/42/EC)

The manufacturer ruck **Ventilatoren GmbH**
Max-Planck-Strasse 5
D-97944 Boxberg
Tel.: +49 (0)7930 9211-100

herewith declares that the following product:

Product designation: Multi Purpose Cubic Box
Type designation: ELK, MPC, MPC...TW, MPS, MPS...F

complies with the basic requirements of the Machinery Directive (2006/42/EC), Annex I, Sections 1.1.2, 1.1.3, 1.1.5, 1.2.1, 1.3.1, 1.3.2, 1.3.4, and 1.5.1.

The partly completed machine also complies with all requirements of the Low Voltage Directive (2006/95/EC) and the Electromagnetic Compatibility Directive (2004/108/EC).

The partly completed machine shall only be taken into service when it has been established that the machine in which the partly completed machine is to be installed complies with the requirements of the Machinery Directive (2006/42/EC).

The following harmonised standards were used:

- DIN EN 12100-1 Safety of machinery, Basic concepts, general principles for design.
Part 1: Basic terminology, methodology.
DIN EN 12100-2 Safety of machinery, Basic concepts, general principles for design.
Part 2: Technical principles.
DIN EN 60204-1 Safety of Machinery - Electrical Equipment of Machines,
Part 1: General requirements.
DIN EN 60334-1 Rotating electrical machines.
Part 1: Rating and performance.
DIN EN 60334-2 Rotating electrical machines.
Part 2: Methods for Determining Losses and Efficiency of Rotating Electrical Machinery from Tests.

The manufacturer undertakes to send the special documentation for the partly completed machine electronically to the relevant authority in an individual state on request. The special technical documentation to Annex VII Part B, which belongs to the machine, has been prepared.

Responsibility for this declaration rests with:
ruck **Ventilatoren GmbH**
Olaf von Bertrab (Technical Manager)
Max-Planck-Strasse 5
D-97944 Boxberg

Boxberg, 29.12.2009

Olaf von Bertrab
(Technical Manager)

with flexible connections or spigot flange. The outlet which is possible at one of the side walls needs to be done at the site. The wiring and the eventually mounting of an inlet connection needs to be done at the site. Instead of an inlet connection it's possible to remove one of the side walls. The foundations need to be even, levelled and be fitted for the dimensions of the ruck multi purpose exhaust fan. Lay cables and lines so that they cannot be damaged and no one can trip over them. After installation, moving parts must no longer be accessible. Make the electrical connections to the unit according to the circuit diagram! Before commissioning, make sure that all gaskets and seals in the plug-in connections are correctly fitted and undamaged in order to prevent fluids and foreign matter getting into the product. Information signs must not be changed or removed! Always operate the fan with the flow in the correct direction (see the marking on the unit)! Install the unit so that it is accessible for maintenance and cleaning, and can be readily removed!

Operating Conditions

Do not operate ruck fans in a potentially explosive atmosphere! Do not operate fans with a frequency converter. The maximum ambient temperature on the typeplate must not be exceeded. Verify that the mains voltage corresponds to the voltage on the typeplate.

Maintenance

ruck fans are maintenance free except for cleaning at the recommended intervals. Make sure that no connections or components are loosened unless the device is disconnected from the mains. Secure the plant so that it cannot be switched on again unintentionally! Individual components must not be interchanged. For example, the components intended for one product may not be used for other products. Deposits from dust laden air will in time accumulate on the impeller and housing. This leads to lower performance, imbalance in the unit, and reduced lifespan. Clean the impeller with a brush or cloth. Attention! Do not remove or shift balance weights. Under no circumstances should the interior be cleaned with water or a high pressure cleaner! By installing an air filter the cleaning interval can be considerably extended or avoided!

Disposal

Careless disposal of the unit may cause pollution. Please dispose of the unit in accordance with the national requirements that apply in your country.



Déclaration de conformité CE

conforme aux dispositions de la directive CE



Compatibilité électromagnétique CEM - Directive 2004/108/CE

Le fabricant ruck Ventilatoren GmbH
Max-Planck-Strasse 5
D-97944 Boxberg
Tel.: +49 (0)7930 9211-100

déclare que la conception et la construction des machines incomplètes, désignées ci-après, que nous avons mises sur le marché, sont conformes aux dispositions des directives de l'Union européenne. Toute modification apportée aux machines incomplètes sans notre accord rend cette déclaration caduque.

Désignation du produit : Boîtier souple d'évacuation d'air
Désignation du type : ELK, MPC, MPC...TW, MPS, MPS...F

Les normes harmonisées suivantes ont été appliquées :

- DIN EN 12100-1 Sécurité des machines. Notions fondamentales, principes généraux de conception.
 - Partie 1 : terminologie de base, méthodologie.
- DIN EN 12100-2 Sécurité des machines. Notions fondamentales, principes généraux de conception.
 - Partie 2 : principes et spécifications techniques.
- DIN EN 60204-1 Sécurité des machines - Equipement électrique des machines. Partie 1 : règles générales.
- DIN EN 61000-6-2 Compatibilité électromagnétique (CEM). Partie 6-2 : normes génériques : immunité pour les environnements industriels.
- DIN EN 61000-6-3 Compatibilité électromagnétique (CEM). Partie 6-3 : normes génériques : norme sur l'émission pour les environnements résidentiels, commerciaux et de l'industrie légère.
- DIN EN 60334-1 Machines électriques tournantes. Partie 1 : classification et performance.

La documentation technique se rapportant à la machine incomplète est constituée conformément à l'annexe VII partie B et les instructions de montage sont disponibles dans la langue du pays de l'utilisateur.

Responsable de cette déclaration :

ruck Ventilatoren GmbH
Olaf von Bertrab (Responsable technique)
Max-Planck-Strasse 5
D-97944 Boxberg

Boxberg, den 29.12.2009

Olaf von Bertrab
(Responsable technique)

Ces instructions de montage comprennent des informations essentielles pour procéder à un montage sûr et conforme de l'appareil, pour son transport, sa mise en service, son utilisation, son entretien et son démontage. L'appareil a été fabriqué conformément aux règles de l'art dans le domaine technique. Il existe toutefois un risque de dommages aux personnes et aux biens en cas de non-respect des consignes de sécurité et d'avertissements mentionnés dans les présentes instructions de service.

Les produits ne doivent être mis en service qu'après avoir lu et compris les instructions de montage et les consignes de sécurité. Conservez les instructions de service de façon à ce qu'elles soient accessibles en permanence à tous les utilisateurs. Si vous transmettez l'appareil à un tiers, remettez-lui toujours les instructions de service.

Les ventilateurs ruck sont soumis à un contrôle permanent de la qualité et satisfont aux prescriptions en vigueur au moment de la livraison. Nos produits font l'objet d'un développement permanent ; nous nous réservons donc le droit de les modifier à tout moment et sans préavis. Nous ne garantissons ni l'exactitude, ni l'intégralité de ces instructions de montage.

La garantie s'applique uniquement à la configuration livrée. Les droits de garantie et de dédommagement ne s'appliquent pas en cas de dommages aux personnes et aux biens découlant d'un montage erroné, d'une utilisation non conforme et/ou d'une manipulation inappropriée.

Consignes de sécurité

Au sens de la directive CE sur les machines 2006/42/CE, les ventilateurs ruck sont un composant (machine incomplète). L'appareil n'est pas une machine prête à l'emploi au sens de la directive européenne sur les machines. Il est uniquement destiné à être installé dans une machine ou dans des installations ou appareils de ventilation ou à être ajouté avec d'autres composants à une machine ou à une installation. L'appareil ne peut être mis en service qu'après son installation dans la machine/installation pour laquelle il est conçu et uniquement si celle-ci satisfait intégralement les exigences de la directive européenne sur les machines. N'utilisez les ventilateurs ruck que dans un état technique irréprochable ! Vérifiez si le produit présente des vices apparents tels que des fentes sur le boîtier ou des rivets, des vis, des caches de protection manquants ou d'autres vices relatifs à l'utilisation ! N'utilisez le produit que dans la zone de puissance indiquée dans les caractéristiques techniques et sur la plaque signalétique ! Prévoir des distances de sécurité et des grilles de protection contre l'aspiration et les contacts accidentels conformément aux normes DIN EN 294 et DIN 24167-1. (Grilles de protection ou conduites suffisamment longues) Le client doit prévoir les dispositifs de protection électrique et mécanique généralement prescrits. Le branchement électrique et tous les travaux de réparation doivent uniquement être effectués par des électriciens qualifiés ! Le circuit électrique doit être interrompu lors de toute intervention de maintenance et de réparation ! L'utilisation de l'appareil par des personnes aux capacités physiques, sensorielles ou mentales limitées ne doit avoir lieu que sous la surveillance ou l'instruction de personnes responsables. Tenir les enfants éloignés de l'appareil !

Transport et stockage

Le transport et le stockage ne doivent être effectués que par du personnel spécialisé en respectant les instructions de montage et de service et les prescriptions en vigueur. Comparer la livraison au bon de livraison pour vérifier qu'elle est correcte, complète et exempte de dommages. Les manques ou les dommages dus au transport doivent être confirmés par écrit par le transporteur. Le non-respect de cette clause entraîne l'annulation de la garantie. Le transport doit être effectué dans l'emballage d'origine avec des moyens de levage adaptés ou sur les dispositifs de transport indiqués. Éviter d'endommager et de déformer le boîtier. L'appareil doit être stocké au sec et à l'abri des intempéries dans son emballage d'origine. Température de stockage comprise entre -10°C et +40°C. Éviter les changements de température importants. En cas de stockage longue durée de plus d'un an, vérifier manuellement le bon fonctionnement des rotors.

Déclaration d'incorporation CE

conforme à la Directive relative aux machines (2006/42/CE)

Le fabricant ruck Ventilatoren GmbH
Max-Planck-Strasse 5
D-97944 Boxberg
Tel.: +49 (0)7930 9211-100

déclare que les produits :

Désignation du produit : Boîtier souple d'évacuation d'air
Désignation du type : ELK, MPC, MPC...TW, MPS, MPS...F

sont conformes aux exigences essentielles de la Directive relative aux machines (2006/42/CE), annexe 1, sections 1.1.2, 1.1.3, 1.1.5, 1.2.1, 1.3.1, 1.3.2, 1.3.4, et 1.5.1.

La machine incomplète est également conforme à toutes les exigences des directives Basse tension (2006/95/CE) et Compatibilité électromagnétique (2004/108/CE).

La machine incomplète ne doit être mise en service que lorsqu'il a été établi que la machine dans laquelle la machine incomplète doit être installée est conforme aux exigences de la Directive relative aux machines (2006/42/CE).

Les normes harmonisées suivantes ont été appliquées :

- DIN EN 12100-1 Sécurité des machines. Notions fondamentales, principes généraux de conception.
 - Partie 1 : terminologie de base, méthodologie.
- DIN EN 12100-2 Sécurité des machines. Notions fondamentales, principes généraux de conception.
 - Partie 2 : principes et spécifications techniques.
- DIN EN 60204-1 Sécurité des machines - Equipement électrique des machines.
 - Partie 1 : règles générales.
- DIN EN 60334-1 Machines électriques tournantes.
 - Partie 1 : classification et performance.
- DIN EN 60334-2 Machines électriques tournantes.
 - Partie 2 : méthodes pour la détermination des pertes et du rendement des machines électriques tournantes à partir d'essais.

Le fabricant s'engage à transmettre la documentation spécifique relative à la machine incomplète par voie électronique à l'autorité compétente dans un état individuel sur demande. La documentation technique spécifique relative la machine a été constituée conformément à l'annexe VII partie B.

Responsable de cette déclaration :

ruck Ventilatoren GmbH
Olaf von Bertrab (Responsable technique)
Max-Planck-Strasse 5
D-97944 Boxberg

Boxberg, den 29.12.2009

Olaf von Bertrab
(Responsable technique)

Montage

Les travaux de montage ne doivent être exécutés que par du personnel spécialisé en respectant les instructions de montage ainsi que les normes et prescriptions en vigueur. Respecter les consignes de sécurité mentionnées ci-dessus ! Déconnectez systématiquement tous les pôles de l'appareil du réseau avant d'installer le produit et de brancher ou de débrancher la fiche. Protégez l'appareil contre une remise en service involontaire. Le raccordement avec le câblé aspiré est effectué sur le site de l'installation au moyen de tubulures de raccordement flexibles ou d'ergots. La bouche de sortie, qui peut être installée en façade ou sur le côté, doit être aussi installée sur le site. Le passage des câbles et l'installation éventuelle d'une tubulure de purge doivent être réalisés sur place. Au lieu d'utiliser une tubulure de purge, il est aussi possible de retirer un élément latéral. L'embase doit être plane, nivelée et adaptée au caisson ruck au niveau des dimensions. Installez les câbles et les conduits de manière à ce qu'ils ne soient pas être endommagés et que personne ne puisse trébucher dessus. Après le montage, plus aucune pièce mobile ne doit être accessible. Brancher les raccordements électriques à l'appareil conformément au plan de câblage. Avant la mise en service de l'appareil, assurez-vous que tous les joints et fermetures des connecteurs sont correctement installés et ne sont pas endommagés afin d'éviter l'infiltration éventuelle de liquides ou de corps étrangers dans l'appareil. Les panneaux d'avertissement ne doivent être ni modifiés ni retirés ! Utilisez toujours le ventilateur dans la bonne direction du flux d'air (voir marquage sur l'appareil) ! L'installation doit être facilement accessible pour la maintenance et le nettoyage et être facile à démonter.

Conditions de fonctionnement

Ne pas utiliser les ventilateurs - dans une atmosphère explosive ! Ne pas faire fonctionner le ventilateur avec un convertisseur de fréquence ! Respecter la température ambiante maximale indiquée sur la plaque signalétique ! Vérifier si la tension d'alimentation est conforme aux indications de la plaque signalétique !

Maintenance

À l'exception des intervalles de nettoyage recommandés, les ventilateurs ne nécessitent aucun entretien. Assurez-vous qu'aucun joint de conduite, raccord ou composant n'est dévissé tant que tous les pôles de l'appareil ne sont pas déconnectés du réseau. Protégez l'installation contre une remise en service involontaire. Aucun composant individuel ne doit être interchangé. Cela signifie par exemple que les composants prévus pour un produit ne doivent pas être utilisés pour d'autres produits. À la longue, la présence de poussières dans l'air occasionne des dépôts dans le rotor et le boîtier. Cela entraîne une baisse de puissance et un déséquilibre du ventilateur ainsi qu'une diminution de sa durée de vie. Nettoyer le rotor à l'aide d'un pinceau / d'une brosse / d'un chiffon. Attention : ne pas retirer ni déplacer la masse d'équilibrage. Ne jamais nettoyer l'intérieur du ventilateur à l'eau ou à l'aide d'un nettoyeur haute pression ! L'installation d'un filtre à air permet d'allonger considérablement l'intervalle de nettoyage ou d'éviter le nettoyage !

Mise au rebut

Une mise au rebut incorrecte risque de polluer l'environnement. Par conséquent, mettez l'appareil au rebut conformément aux prescriptions nationales en vigueur dans votre pays.



Declaratie de conformitate CE

În sensul directivei CE



Toleranța electromagnetică EMV - Directiva 2004/108/CE

Producatorul ruck Ventilatoren GmbH
Max-Planck-Strasse 5
D-97944 Boxberg
Tel.: +49 (0)7930 9211-100

declara prin prezenta ca urmatoarele masini partiale, in conceperea si constructia lor si versiunile aduse pe piata de catre noi respecta cerintele directivei CE. La orice modificare care nu este convenita cu noi asupra integritatii echipamentului, aceasta declaratie isi pierde valabilitatea.

Denumirea produsului: Ventilator de exhaustare constructie flexibila
Denumirea tipului: ELK, MPC, MPC...TW, MPS, MPS...F

Au fost utilizate urmatoarele norme armonizate:

- DIN EN 12100-1 Siguranța masinilor - Notiuni de baza, Principii de baza pentru design, Partea 1 1: terminologie de baza, metodologie.
- DIN EN 12100-2 Siguranța masinilor - Notiuni de baza, Principii de baza pentru design, Partea 2: Principii tehnice si specificatii.
- DIN EN 60204-1 Siguranța masinilor - Echiparea electrica a masinilor; Partea 1: Cerinte generale.
- DIN EN 61000-6-2 Compatibilitatea electromagnetica (EMV) - Partea 6-2: Norme de baza speciale, Imunitatea pentru domeniul industrial.
- DIN EN 61000-6-3 Compatibilitatea electromagnetica (EMV) - Partea 6-3: Norme de baza speciale - Emisii standard pentru domeniul rezidential, comercial si industrial usor.
- DIN EN 60334-1 Masini electrice rotative - Partea 1: Masuratori si performante.

Documentatia tehnica special la Anexa VII Partea B, care apartine masinii partial complete a fost realizata iar instructiunile de montaj sunt disponibile in limba tarii in care se afla utilizatorul.

Responsabilitatea pentru aceasta declaratie:

ruck Ventilatoren GmbH
Olaf von Bertrab (In drumator tehnic)
Max-Planck-Strasse 5
D-97944 Boxberg

Boxberg, 29.12.2009

Olaf von Bertrab
(In drumator tehnic)

Aceste instructiuni de montaj contin informatii importante, pentru a monta, transporta, utiliza, demonta si intretine in mod sigur si corect. Acest produs a fost fabricat tinand cont de toate regulile tehnice cunoscute. Cu toate acestea exista pericolul de pagube materiale sau ranii, daca nu se respecta urmatoarele indicatii si avertizari de siguranta din acest material.

Produsele se pot utiliza doar dupa citirea si intelegerea prealabila a instructiunilor de montaj precum si a normelor de siguranta. Pastrati manualul asa incat sa fie usor accesibil utilizatorilor. Daca echipamentul este livrat unor terti, livrarea se va face impreuna cu acest material.

Ventilatoarele ruck sunt subiectul unui continuu control de calitate si corespund normelor valabile la momentul livrării. Deoarece produsele sunt continuu imbunatate, ne rezervam dreptul de a aduce modificari echipamentelor la orice moment si fara instintare prealabila. Nu ne asumam nicio responsabilitate pentru corectitudinea si integralitatea acestui material.

Garantia se aplica doar la configuratia livrata din fabrica. Nu ne asumam responsabilitati si garantia pentru joins in cazul montajului si utilizarii defectuoase.

Instructiuni de siguranta

Ventilatorul ruck este o componenta, conform cu directiva 2006/42/EC asupra masinilor (masina partiala). Conform cu aceasta directiva unitatea nu este un echipament gata de utilizare. Sunt destinate exclusiv pentru instalarea intr-o masina, echipament sau instalatie de ventilatie sau in combinatie cu alte componente sau masini. Echipamentul poate fi pornit cand masina/instalatia, pentru care este destinata, este complet montat si indeplineste directiunile europene pentru siguranta masinilor. Utilizati exclusiv echipamentele ruck atate in buna strare tehnical Verificati echipamentul de defecte vizibile, ca spre exemplu rupturi ale carcasi, suruburi, nituri sau capace lipsa! Utilizati echipamentul in domeniul de putere mentionata atas in foaia cu date tehnice cat si pe eticheta produsului! Protectia la atingere sau pericolul de aspritate cat si distanțele minime necesare vor fi asigurate conform standardelor DIN EN 294 si DIN 24167-1. (Cu grila de protectie sau lungime suficienta a tubulaturii) Mijloacele generale de protectie electrica si mecanica prevazute vor fi asigurate de catre client la locul de montaj! Conectarea la retea si intretinerea trebuie efectuate doar de electricienii de specialitate! Inainte de orice instalare sau operatie de service se va intrerupe alimentarea cu electricitate! Produsul poate fi operat de catre personal cu deficienta psihice, doar cu instruire adecvata sau sub indrumarea si supravegherea unor persoane responsabile. Accesul copiilor la echipament trebuie interzis!

Transport si depozitare

Transportul si depozitarea se vor executa doar de catre personal specializat, sub respectarea indicatorilor de montaj si utilizare si a prevederilor valabile. Verificati concordanta intre avizul de insotire (factura) si cele permise, inclusiv posibile defecte. Orice lipsuri sau defectiuni trebuie notate in scris si confirmate de transportator. Nerespectarea acestui fapt ne exonereaza de orice responsabilitate ulterioara. Trebuie transportat cu mijloace de ridicare potrivite in ambalajul original sau echipamentul de transport indicat. Evitati deteriorarea sau deformarea carcasi. Produsul trebuie pozitionat in loc uscat si protejat de intemperii in ambalajul original. Temperatura de depozitare trebuie sa fie -10°C si +40°C. Evitati variatii severe de temperatura. La depozitarea de lunga durata, de peste un an, se va verifica manual usurinta miscarii rotorului.

Montaj

Montajul trebuie executat doar de personal specializat, sub respectarea indicatorilor de montaj si utilizare si a normelor si prevederilor valabile! Se vor respecta indicatiile de siguranta de mai sus! Deconectati toate fazele de la retea, inainte de montaj produsul, respectiv a conecta comutatorul. Asigurati echipamentul impotriva pornirii accidentale. Conectarea cu partea de aspritate se realizeaza lateral cu

Declaratie de conformitate CE

conform directivei Masini (2006/42/EG)

Producatorul ruck Ventilatoren GmbH
Max-Planck-Strasse 5
D-97944 Boxberg
Tel.: +49 (0)7930 9211-100

declara prin prezenta ca urmatoarele produse:

Denumirea produsului: Ventilator de exhaustare constructie flexibila
Denumirea tipului: ELK, MPC, MPC...TW, MPS, MPS...F

sunt conforme cu reglementarile generale ale Directivei Masinilor (2006/42/EC), Anexa1, Sectiunile 1.1.2, 1.1.3, 1.1.5, 1.2.1, 1.3.1, 1.3.2, 1.3.4, si 1.5.1.

Masiniile partiale sunt de asemenea conforme cu directiva Tensiune Joasa (2006/95/EC) si Directiva Compatibilitatii Electromagnetice (2004/108/EC).

Masiniile partiale vor fi utilizate doar cand s-a stabilit ca echipamentul in componenta caruia se va face montajul corespunde cerintelor Directivei Masinilor (2006/42/EC)

Au fost utilizate urmatoarele norme armonizate:

- DIN EN 12100-1 Siguranța masinilor - Notiuni de baza, Principii de baza pentru design, Partea 1 1: terminologie de baza, metodologie.
- DIN EN 12100-2 Siguranța masinilor - Notiuni de baza, Principii de baza pentru design, Partea 2: Principii tehnice si specificatii.
- DIN EN 60204-1 Siguranța masinilor - Echiparea electrica a masinilor; Partea 1: Cerinte generale.
- DIN EN 60334-1 Masini electrice rotative - Partea 1: Masuratori si performante.
- DIN EN 60334-2 Masini electrice rotative - Partea 2: Metode pentru determinarea pierderilor si eficientei a masinilor electrice rotative prin teste.

Producatorul se obliga, sa transmita documentatia speciala pentru masini partiale in format electronic catre autoritati relevante in baza unei solicitari individuale. Documentatia tehnica speciala apartinand acestui echipament a fost conceputa dupa continutul VII partea B.

Responsabilitatea pentru aceasta declaratie:

ruck Ventilatoren GmbH
Olaf von Bertrab (In drumator tehnic)
Max-Planck-Strasse 5
D-97944 Boxberg

Boxberg, 29.12.2009

Olaf von Bertrab
(In drumator tehnic)

conectori flexibili sau mansete de legatura. Deschiderea de refulare, care se poate aseza frontal sau lateral se realizeaza de asemenea la locul de montaj. Legarea cablului si eventuala atasare a unei grui de refulare se realizeaza lateral.

In locul unei duze de refulare poate fi demontata si o parte laterala. Fundamentul trebuie sa fie plan, nivelat si potrivit pentru dimensiunile lui ruck. Asazati cablurile si levile in asa fel incat sa nu fie deteriorate sau sa impiedice circulatia. Dupa montaj trebuie ca ventilul sa parti in miscare sa fie accesibil! Racordurile electrice la accesul se vor face conform schemei de conectare! Asigurati inainte de pornire ca toate izolatii si protectiile conexiunilor sunt prezente si nedeteriorate, pentru a impiedica intrarea de lichide sau corpi straine in echipament. Semnele de informare nu trebuie modificati sau indepartate! Utilizati intodeauna ventilatorul in directia corecta a curentului de aer (vezi marcaraj pe ventilator)! Montajul permite accesul usor pentru intretinere si curatenie si ventilatoare se poate detasa usor.

Conditii de operare

ventilatoarele ruck nu se vor folosi intr-o atmosfera cu potentiali expozitibili! A nu se folosi cu convertor de frecventa! Respectati temperatura maxime inscriptiata pe eticheta. Atentie la posibila contrapresiune necesara.

Intretinere

Cu exceptia curatirii la intervalele recomandate, ventilatorul ruck nu necesita intretinere. Asigurati-va ca nu exista cabluri, contacte sau componente desprinse atata vreme cat echipamentul nu este legat la retea de curent. Asigurati imposibilitatea unei porniri accidentale. Componente individuale nu pot fi interschimbate. De exemplu, componentele destinate pentru un produs nu pot fi utilizate la un alt produs. Aerul cu continut de praf duze prin depozitarea acestuia pe rotor si carcasa la reducerea puterii. Cela entraîne une baisse de puissance et un déséquilibre du ventilateur ainsi qu'une diminution de sa durée de vie. Elicoa a se curate cu pensula / perie / carpa. Atentie a nu se indeparta sau deplasa greutatile de echilibrare. In niciun caz a nu se curati la interior cu apa sau aer comprimat! Prin utilizarea unui filtru, curatirea se poate face la intervale mai mari sau poate fi evitata!

Inlaturarea

Inlaturarea necontrolata a echipamentului poate conduce la degradarea mediului inconjurat. De aceea va rugam sa indepartati echipamentul respectand prevederile in vigoare in tara Dumneavoastra.

Декларация о соответствии требованиям ЕС

Относится к директивам ЕС



Электромагнитная совместимость (ЭМС) – Директива 2004/108/EG

Производитель ruck Ventilatoren GmbH
Max-Planck-Strasse 5
D-97944 Boxberg
Tel.: +49 (0)7930 9211-100

настоящим подтверждается, что конструкция и исполнения указанного далее некомплектного оборудования, соответствует требованиям определенных директив ЕС. При внесении изменений в конструкцию некомплектного оборудования, не согласованных с нашей компанией, данная декларация теряет силу.

Наименование изделия: Разносторонний вытяжной вентилятор
Обозначение типа: ELK, MPC, MPC...TW, MPS, MPS...F

Соответствует следующим гармонизированным стандартам:

DIN EN 12100-1 Безопасность машин. Основные понятия, общие принципы расчета. Часть 1: основная терминология, методология.
DIN EN 12100-2 Безопасность машин. Основные понятия, общие принципы расчета. Часть 2: технические принципы.
DIN EN 60204-1 Безопасность машин.

Электроборудование промышленных машин. Часть 1: общие требования.

DIN EN 61000-6-2 Электромагнитная совместимость (ЭМС). Часть 6-2: помехоустойчивость к промышленной окружающей среде.

DIN EN 61000-6-3 Электромагнитная совместимость (ЭМС). Часть 6-3: Общие стандарты. Нормы излучения для окружающей среды жилых, торговых помещений и небольших промышленных предприятий.

DIN EN 60334-1 Машинные электрические вращающиеся. Часть 1: размеры и эксплуатационные характеристики.

Согласно приложению VII, часть B, поставляемому некомплектному оборудованию прилагается инструкция по монтажу на языке страны потребителя.

Ответственность по декларации:

ruck Ventilatoren GmbH
Olaf von Bertrab (главный инженер)
Max-Planck-Strasse 5
D-97944 Boxberg

Boxberg, 29.12.2009

Olaf von Bertrab
(главный инженер)

В данной инструкции содержится указания по безопасности и надлежащему монтажу, транспортированию, вводу в эксплуатацию, техническому обслуживанию и демонтажу оборудования ruck Ventilatoren. Изделие изготовлено согласно современным техническим нормам. Несоблюдение содержащихся в инструкции указаний может стать причиной травм персонала и повреждения оборудования. **Ввод оборудования в эксплуатацию допускается только после тщательного ознакомления с инструкцией по монтажу и техникой безопасности. Храните инструкцию в таком месте, где она постоянно будет доступна всем пользователям. Передавать агрегат третьим лицам следует вместе с инструкцией по монтажу.**

Компания ruck Ventilatoren осуществляет непрерывный контроль качества изделий и гарантирует их своевременную поставку. В связи с постоянным совершенствованием изделий мы сохраняем за собой право изменять их без предварительного уведомления. Компания не несет ответственности за правильность или полноту информации, представленной в данной инструкции по монтажу. **Гарантия действительна только при условии, что в конструкцию изделия не вносились изменения после поставки. В случае неправильного монтажа, или эксплуатации, или ненадлежащего применения изделия гарантия аннулируется.**

Указания по технике безопасности

В терминах директивы о безопасности машин и механизмов 2006/42/ЕС вентилятор ruck является компонентом (частью машины). В терминах указанной директивы данное изделие не является готовой к эксплуатации машиной.

Оно предназначено исключительно для встраивания в машину, или в вентиляционное оборудование, или в установку. Данное изделие может вводиться в эксплуатацию только в составе машины или системы, для которой оно предназначено, при условии, что эта машина или система соответствует директиве ЕС по безопасности машин и механизмов. Используйте только исправные вентиляторы ruck. Убедитесь, что изделие не имеет видимых дефектов, например, трещин на корпусе, недостающих заклепок, винтов или крышек. Изделие должно работать в пределах рабочего диапазона параметров, приведенных в технических характеристиках изделия. Защита от прикосновения к опасным зонам и от всасывания одежды должна выполняться согласно требованиям стандартов DIN EN 294 и DIN 24167-1. (Путем установки защитных решеток и трубопроводов достаточной длины.) Необходимые электрические и механические устройства защиты поставляются заказчиком. Электрическое подключение и ремонт могут выполнять только квалифицированные электрики. Перед выполнением работ по установке и техническому обслуживанию изделия следует отключить электропитание установки. Лица с ограниченными возможностями органов чувств, а также с ограниченными физическими или умственными способностями могут управлять изделием только после соответствующего инструктажа или под наблюдением ответственного лица. Запрещается допускать детей к изделию.

Транспортирование и хранение

Транспортирование и хранение агрегата должно выполняться квалифицированными специалистами с соблюдением требований инструкции по эксплуатации и действующих нормативных документов. Проверьте комплектность поставки по накладной и убедитесь в отсутствии дефектов. Недостатки или повреждения груза должны быть письменно подтверждены перевозчиком. В противном случае гарантия аннулируется. Изделие следует перемещать в заводской упаковке с помощью подходящего подъемного оборудования или транспортного средства. Будьте осторожны. Не повредите корпус. Изделие необходимо хранить в заводской упаковке в сухом месте, защищенном от атмосферных воздействий. Температура хранения – от минус 10 до плюс 40 °C. Изделие не должно подвергаться воздействию резких перепадов температуры. При хранении в течение более одного года следует регулярно рукой проверять легкость вращения рабочего колеса вентилятора.

Маркировка ЕС - Декларация производителя

согласно директиве по машинам (2006/42/EG)

Производитель ruck Ventilatoren GmbH
Max-Planck-Strasse 5
D-97944 Boxberg
Tel.: +49 (0)7930 9211-100

настоящим подтверждается, что следующие изделия:

Наименование изделия: Разносторонний вытяжной вентилятор
Обозначение типа: ELK, MPC, MPC...TW, MPS, MPS...F

соответствуют основным требованиям директивы по машинам (2006/42/EG): приложение J, главы 1.1.2, 1.1.3, 1.1.5, 1.2.1, 1.3.1, 1.3.2, 1.3.4 и 1.5.1.

Данное некомплектное оборудование, помимо прочего, соответствует всем требованиям директив по низкому напряжению (2006/95/EG) и электромагнитной совместимости (2004/108/EG).

Ввод данного некомплектного оборудования в эксплуатацию следует выполнять только после проверки агрегата, в который должно быть установлено данное некомплектное оборудование, на соответствие требованиям директивы по машинам (2006/42/EG).

Соответствует следующим гармонизированным стандартам:

DIN EN 12100-1 Безопасность машин. Основные понятия, общие принципы расчета. Часть 1: основная терминология, методология.
DIN EN 12100-2 Безопасность машин. Основные понятия, общие принципы расчета. Часть 2: технические принципы.
DIN EN 60204-1 Безопасность машин.

Электроборудование промышленных машин. Часть 1: общие требования.

DIN EN 60334-1 Машинные электрические вращающиеся. Часть 1: размеры и эксплуатационные характеристики.

DIN EN 60334-2 Машинные электрические вращающиеся. Часть 2: Методы определения потерь и коэффициента полезного действия вращающихся электрических машин.

По требованиям заказчика производитель обязан предоставить специальную документацию на некомплектное оборудование в электронном виде. К оборудованию прилагается специальная техническая документация согласно приложению VII, часть B.

Ответственность по декларации:

ruck Ventilatoren GmbH
Olaf von Bertrab (главный инженер)
Max-Planck-Strasse 5
D-97944 Boxberg

Boxberg, 29.12.2009

Olaf von Bertrab
(главный инженер)

Монтаж

Монтаж должен выполняться квалифицированными специалистами с соблюдением требований инструкции по монтажу и действующих нормативных документов. Соблюдайте указанный выше технику безопасности! Прежде чем подключить изделие к сетевым зажимам, убедитесь в том, что данные зажимы отсоединены от сети соответствующим выключателем. Необходимо принять меры защиты от несанкционированной подачи электроэнергии.

Соединение со стороны впуска воздуха обеспечивается при помощи гибкой соединительной муфты или фланца. Выпуклое отверстие, которое может расплываться как на торцевой, так и на боковой стороне, выполняется заказчиком. Кабельный вывод и возможное размещение выводящего штуцера обеспечивается заказчиком. Вместо выводящего штуцера можно удалить боквиную. Фундамент должен быть выровнен, нивелирован и подготовлен по размерам и установке блока ruck. Кабели и провода должны быть проложены таким образом, чтобы выполнялись их защита от механических повреждений и чтобы они не мешали проходу людей. После установки вентилятора доступ к вращающимся компонентам должен отсутствовать! Электрические соединения следует выполнять согласно прилагаемой схеме! Перед вводом в эксплуатацию следует проверить уплотнения на вводах электрических кабелей. Должно быть исключено попадание жидкости и посторонних предметов внутрь корпуса.

Запрещается изменять или удалять знаки безопасности. Направление потока воздуха, перемещаемого рабочим колесом, должно совпадать с маркировкой на агрегате! Место монтажа должно быть легко доступно для проведения технического обслуживания, чистки и демонтажа устройств!

Условия эксплуатации

Запрещается эксплуатировать вентиляторы ruck во взрывоопасной атмосфере! Запрещается использовать вентилятор с преобразователем частоты! Максимальная температура окружающей среды не должна превышать значение, указанное на заводской табличке! Необходимо проверить соответствие параметров электросети значениям, указанным на заводской табличке!

Техническое обслуживание

Канальные вентиляторы в круглом корпусе не требуют обслуживания, за исключением чистки во время рекомендуемых перерывов. Прежде чем отсоединить какие-либо разъемы или детали устройства, отключите его от сети. В результате отключения сетевого питания должны быть отсоединены все проводники электросети. Необходимо принять меры защиты от несанкционированного включения электропитания. Детали изделий не являются взаимозаменяемыми. Например, детали одного изделия нельзя использовать в другом изделии. Попадающая с воздухом пыль со временем образует отложение на рабочем колесе и корпусе. Это приводит к сокращению эффективности и разбалансировке рабочего колеса вентилятора, а также к сокращению срока службы. Рабочее колесо следует чистить кисточкой, щеткой или тканью. Внимание! Запрещается удалять или перемещать балансир. Запрещается чистить внутреннюю поверхность водой под высоким давлением. Воздушный фильтр существенно увеличивает интервал между чистками или устраняется необходимость чистки.

Утилизация

Неадекватная утилизация агрегата может привести к загрязнению окружающей среды. Удалите устройство с соблюдением действующих природоохраняющих требований.

EG conformiteitsverklaring

conform de EG - richtlijn



Elektromagnetische compatibiliteit EMC - richtlijn 2004/108/EG

De producent ruck Ventilatoren GmbH
Max-Planck-Strasse 5
D-97944 Boxberg
Tel.: +49 (0)7930 9211-100

verklaart hiermee dat de hieronder genoemde, gedeeltelijk voltioide machines op grond van ontwerp en bouwwijze en in de door ons in omloop gebrachte uitvoering voldoen aan de genoemde bepalingen van de EG-richtlijnen. In geval van een niet van tevoren door ons goedgekeurde verandering aan de gedeeltelijk voltioide machines verliest deze verklaring haar geldigheid.

Productomschrijving: Flexibele afzuigventilator
Typeaanduiding: ELK, MPC, MPC...TW, MPS, MPS...F

De volgende geharmoniseerde normen zijn toegepast:

DIN EN 12100-1 Veiligheid van machines - Basisbegrippen, algemene ontwerpbeginselen, Deel 1: Basisterminologie, methodologie.
DIN EN 12100-2 Veiligheid van machines - Basisbegrippen, algemene ontwerpbeginselen, Deel 2: Technische uitgangspunten en specificaties.
DIN EN 60204-1 Veiligheid van machines - Elektrische uitrusting van machines, Deel 1: Algemene eisen.
DIN EN 61000-6-2 Elektromagnetische compatibiliteit (EMC) - Deel 6-2: Algemene normen - Immuniteit voor industriële omgevingen.
DIN EN 61000-6-3 Elektromagnetische compatibiliteit (EMC) - Deel 6-3: Algemene normen - Emissie-normen voor huishoudelijke, handels- en lichtindustrie omgevingen.
DIN EN 60334-1 Roterende elektrische machines - Deel 1: Kengegevens en eigenschappen.

De bij de gedeeltelijk voltioide machine behorende speciale technische informatie volgens bijlage VII deel B zijn opgesteld en zijn met de bijbehorende montagehandleiding beschikbaar in de landstaal van de gebruiker.

Verantwoordelijk voor deze verklaring is:

ruck Ventilatoren GmbH
Olaf von Bertrab (Technisch directeur)
Max-Planck-Strasse 5
D-97944 Boxberg

Boxberg, 29.12.2009

Olaf von Bertrab
(Technisch directeur)

Deze montagehandleiding bevat belangrijke informatie om ruck ventilatoren veilig en vakkundig te monteren, te transporteren, in gebruik te nemen, te onderhouden en te demonteren. Het toestel is geproduceerd volgens de algemeen erkende regels van de techniek. Toch bestaat er gevaar voor lichamelijk letsel en materiële schade als u de volgende veiligheids- en waarschuwingaanwijzingen in deze instructie niet in acht neemt.

De producten mogen uitsluitend in gebruik worden genomen als eerst de montagehandleiding en de veiligheidsvoorschriften zijn gelezen en begrepen. Bewaar de handleiding op een plaats die op elk moment voor elke gebruiker toegankelijk is. Geef het apparaat uitsluitend in combinatie met de montagehandleiding door aan derden.

ruck ventilatoren zijn onderhevig aan een permanente kwaliteitscontrole en voldoen aan de geldende voorschriften op het tijdstip van de aflevering. Omdat de producten voortdurend verder ontwikkeld worden, behouden we ons het recht voor om, op elk moment en zonder voorafgaande aankondiging, wijzigingen aan de producten aan te brengen. Wij staan niet in voor de juistheid of volledigheid van deze montagehandleiding.

De garantie geldt uitsluitend voor de geleverde configuratie. De garantie is niet van toepassing bij foutieve montage of onjuist gebruik.

Veiligheidsvoorschriften

ruck Ventilatoren zijn volgens de EU-Machinerichtlijn 2006/42/EG een component (deel van een machine). Het toestel is geen gebruiksklare machine volgens de EU-Machinerichtlijn. Het is uitsluitend bestemd om in een machine respectievelijk luchttechnisch toestel en installatie ingebouwd te worden of met andere componenten tot een machine resp. installatie samengevoegd te worden. Het toestel mag pas in gebruik genomen worden als het is ingebouwd in de machine / de installatie waarvoor het bestemd is en deze volledig voldoet aan de verplichtingen van de EU-Machinerichtlijn. Gebruik ruck Ventilatoren uitsluitend in technisch perfecte staat! Controleer het product op duidelijke gebreken zoals bijvoorbeeld barsten in de behuizing of ontbrekende klinknagels, schroeven, afdekcapen of andere gebruikersrelevante gebreken! Gebruik het product uitsluitend voor het daarvoor bedoelde toepassingsgebied, dat in de technische gegevens alsook op de gegevensplaat aangegeven is! M.b.t. aarding, aanzuigbeveiliging en veiligheidsafstanden moeten de voorschriften conform DIN EN 294 en DIN 24167-1 worden opgevolgd. (Door beschermroosters of voldoende lange buisleidingen.) Voor het gebruik van algemeen voorgeschreven elektrische en mechanische beschermingsmiddelen is de klant verantwoordelijk! Bedrading en onderhoud mag uitsluitend uitgevoerd worden door gekwalificeerde elektriciens! Voordat installatie of onderhoud wordt uitgevoerd, moet de unit eerst los gekoppeld worden van de netvoeding! De bediening van het toestel door personen met beperkte fysieke, sensorische of mentale capaciteiten mag uitsluitend onder toezicht of na instructies van verantwoordelijke personen gebeuren! Het toestel moet buiten bereik van kinderen gehouden worden!

Transport en opslag

Transport en opslag mogen alleen worden uitgevoerd door deskundig personeel met inachtneming van de montagehandleiding en de geldige voorschriften. De levering volgens aflevering moet nagekeken worden op juistheid, volledigheid en beschadigingen. Zorg ervoor dat u ontbrekende hoeveelheden of beschadigingen tijdens het transport altijd schriftelijk door de transporteur laat bevestigen. Bij niet-nakoming vervalt de aansprakelijkheid. Het transport moet met gepaste vermiddelen in de originele verpakking of met de aangegeven transportvoorzieningen worden uitgevoerd. Beschadiging en vervorming van de behuizing moeten worden vermeden. Het apparaat moet droog en weerbestendig in de originele verpakking worden bewaard. Opslagtemperatuur tussen -10°C en +40°C. Sterke temperatuurschommelingen moeten vermeden worden. Bij langdurige opslag van meer dan een jaar moet met de hand worden gecontroleerd of het schoepewiel nog licht genoeg loopt.

EG - inbouwverklaring

volgens de machinerichtlijn (2006/42/EG)

De producent ruck Ventilatoren GmbH
Max-Planck-Strasse 5
D-97944 Boxberg
Tel.: +49 (0)7930 9211-100

verklaart hiermee dat de volgende producten:

Productomschrijving: Flexibele afzuigventilator
Typeaanduiding: ELK, MPC, MPC...TW, MPS, MPS...F

voldoen aan de essentiële eisen van de machinerichtlijn (2006/42/EG): bijlage I, artikelen 1.1.2, 1.1.3, 1.1.5, 1.2.1, 1.3.1, 1.3.2, 1.3.4 en 1.5.1.

De gedeeltelijk voltioide machine voldoet verder aan alle bepalingen van de richtlijnen Elektrische bedrijfsmiddelen (2006/95/EG) en Elektromagnetische compatibiliteit (2004/108/EG).

De gedeeltelijk voltioide machine mag pas in gebruik worden genomen nadat is vastgesteld dat de machine waarin de gedeeltelijk voltioide machine moet worden ingebouwd, voldoet aan de bepalingen van de machinerichtlijn (2006/42/EG).

De volgende geharmoniseerde normen zijn toegepast:

DIN EN 12100-1 Veiligheid van machines - Basisbegrippen, algemene ontwerpbeginselen, Deel 1: Basisterminologie, methodologie.
DIN EN 12100-2 Veiligheid van machines - Basisbegrippen, algemene ontwerpbeginselen, Deel 2: Technische uitgangspunten en specificaties.
DIN EN 60204-1 Veiligheid van machines - Elektrische uitrusting van machines, Deel 1: Algemene eisen.
DIN EN 60334-1 Roterende elektrische machines - Deel 1: Kengegevens en eigenschappen.
DIN EN 60334-2 Roterende elektrische machines - Deel 2: Methoden voor de bepaling van de verliezen en het rendement van roterende elektrische machines op basis van proeven.

De fabrikant is verplicht om op verzoek van nationale autoriteiten of speciale informatie over deze gedeeltelijk voltioide machine langs elektronische weg door te geven. De bij de machine behorende speciale technische informatie conform bijlage VII deel B is opgesteld.

Verantwoordelijk voor deze verklaring is:

ruck Ventilatoren GmbH
Olaf von Bertrab (Technisch directeur)
Max-Planck-Strasse 5
D-97944 Boxberg

Boxberg, 29.12.2009

Olaf von Bertrab
(Technisch directeur)

Montage

Montagevoorziaamheden mogen uitsluitend door deskundig personeel conform de montagehandleiding en de geldige voorschriften en normen worden uitgevoerd. De bovengenoemde veiligheidsinstructies moeten worden opgevolgd! Koppel altijd het toestel helemaal af van de netstroom alvorens het product te monteren respectievelijk de slekker aan te sluiten of af te koppelen. Beveilig het toestel steeds tegen opnieuw inschakelen.

De aansluiting aan de aanzuigzijde moet aan de zijde gedaan worden met de flexibele verbindingen of ringflans. De afvoer dat mogelijk is aan één van de zijmuren moet op de werkplek gedaan worden. De bedrading en de eventuele installatie van de aansluiting moet op de installatieleuk gedaan worden. In plaats van een inlaatnippel is het mogelijk om één van de zijmuren te verwijderen. De funderingen moeten gelijk zijn, geëgaliseerd en passend zijn voor de afmetingen van de. Leg kabels en leidingen zo, dat ze niet beschadigd kunnen raken en niemand erover kan struikelen. Na de montage mogen er geen bewegende onderdelen meer toegankelijk zijn! De elektrische aansluiting aan het apparaat moeten worden aangesloten volgens het schakelschema! Vergewis u vóór de ingebruikname van dat alle dichtingen en sluitingen van de contactdozen correct ingebouwd en onbeschadigd zijn, om te voorkomen dat vloeistoffen en vreemde voorwerpen in het product kunnen terechtkomen. Waarschuwingstekens mogen niet veranderd of verwijderd worden! Gebruik de ventilator altijd in de juiste luchtstroomrichting (zie markering op het apparaat)! Monteer de ventilator zo dat hij goed toegankelijk is voor onderhoud en reiniging en met weinig moeite kan worden gedemonteerd!

Voorwaarden voor inbedrijfstelling. Gebruik ruck ventilatoren niet in een explosieve omgeving. Ventilator niet aansturen met frequentie-omvormer. De maximale omgevingstemperatuur, zoals aangegeven op het typeplaatje, niet overschrijden. Let op de netspanning overeenkomst met de opgave op het typeplaatje.

Onderhoud

ruck ventilatoren zijn met uitzondering van aanbevolen schoonmaakbeurten onderhoudsvrij. Zorg ervoor dat geen verbindingen van leidingen, aansluitingen en onderdelen losgemaakt worden zolang het toestel niet volledig is afgesloten van de netstroom. Beveilig het toestel tegen opnieuw inschakelen. Afzonderlijke onderdelen mogen niet met elkaar verwisseld worden. D.w.z. dat de voor een bepaald product voorziene onderdelen niet voor andere producten gebruikt mogen worden. Stofluc licht vormt afzettingen op het schoepewiel en in het ventilatorhuis. Dit leidt tot vermindering van prestaties, onbalans van de ventilator en tot een kortere levensduur. Reinig de aandrijving met borstel of doek. Attention! Do not remove or shift balance weights. Het binnenwerk nooit met water of hogedrukreiniger schoonmaken! By installing an air filter the cleaning interval can be considerably extended or avoided!

Afvalverwijdering

Het achterloos verwijderen van het toestel kan tot milieureinrichting leiden. Verwijder het toestel volgens de nationale bepalingen van uw land.



CE Izjava o skladnosti

na osnovi zahtev CE Direktive



Elektromagnetna kompatibilnost (EMC) - Direktiva 2004/108/EC

Proizvajalec ruck Ventilatoren GmbH
Max-Planck-Strasse 5
D-97944 Boxberg
Tel.: +49 (0)7930 9211-100

s tem izjavlja, da naslednji delo dokončani stroji v njihovi zasnovi in izvedbi ter od nas trženih verzijah ustrezajo zahtevam navedenih CE direktiv. V primeru kakršnihkoli sprememb delo dokončanih strojev, neodobrenih z naše strani, izgubi ta izjava svojo veljavnost.

Oznaka izdelka: Prilagodljiv odvodni ventilator
Oznaka tipa: ELK, MPC, MPC...TW, MPS, MPS...F

Uporabljeni so naslednji harmonizirani standardi:

- DIN EN 12100-1 Varnost strojev. Osnovni koncepti, splošni principi načrtovanja.
- Del 1: Osnovna terminologija, metodologija.
- DIN EN 12100-2 Varnost strojev. Osnovni koncepti, splošni principi načrtovanja.
- Del 2: Tehnični principi.
- DIN EN 60204-1 Varnost strojev - električna oprema strojev.
- Del 1: Splošne zahteve.
- DIN EN 61000-6-2 Elektromagnetna kompatibilnost (EMC) - Del 2: Generični standardi: Imuniteta industrijskega okolja.
- DIN EN 61000-6-3 Elektromagnetna kompatibilnost (EMC) - Del 3: Generični standardi: Standard emisij za stanovanjska, poslovna in lahko-industrijska okolja.
- DIN EN 60034-1 Vrtečni električni stroji in izkoristka vrtečnih električnih strojev na osnovi testov.
- Del 1: Merjenje in obratovne karakteristike.

Pripravljeni je bila specialna tehnična dokumentacija na osnovi Anexa VII del B, ki se nanaša na delo dokončane stroje, skupaj z navodili za montažo v jeziku države, v kateri se uporabnik nahaja.

Odgovornost za to izjavo nosi:
ruck Ventilatoren GmbH
Olaf von Bertrab (tehnični direktor)
Max-Planck-Strasse 5
D-97944 Boxberg

Boxberg, 29.12.2009

Olaf von Bertrab
(tehnični direktor)

Ta montažna navodila vsebujejo pomembne informacije za varno in pravilno montažo, transport, zagon, vzdrževanje in demontažo izdelkov ruck Ventilatoren. Naprava je izdelana skladno s splošno sprejetimi tehničnimi pravili. Navsezadnje se lahko povzročijo tudi nevarnosti, ki lahko ogrožajo osebe ali povzročijo škodo na lastnini, v kolikor se ne upošteva v teh navodilih navedenih varnostnih navodil in opozoril.

Z uporabo izdelka se lahko prične šele po prebranih in razumljenih Montažnih navodilih in Varnostnih opozorilih. Navodila shranite na način, da bodo vedno dostopna vsem uporabnikom. V kolikor se predaja naprava tretji stranki, je potrebno vedno skupaj z njo predati tudi Montažna navodila.

Naprave ruck Ventilatoren so podvržene stalni kontroli kvalitete in ustrezajo veljavnim predpisom v času dobave. Zaradi stalnega izpopolnjevanja naših izdelkov si pridržujemo pravico do sprememb proizvodov kadarkoli in brez predhodnega opozorila. Ne prevzemamo nikakršne odgovornosti za pravilnost in popolnost teh Montažnih navodil.

Garancija velja izključno za dobavljeno konfiguracijo! Izključujemo garancijo, jamstveno in odgovornostne razpore v primeru poškodovanosti ali ob stvari zaradi nepravilne montaže, uporabe in/ali nenamenske rabe naprave.

Varnostni napotki

ruck Ventilatoren je v smislu EU-strojnih smernic 2006/42/EG komponenta (delni stroj). Naprava ni za takojšnjo uporabo pripravljena stroju v smislu EU-strojnih smernic. Namenjena je izključno vgradnji v stroj oz. v prezačevalne naprave in sisteme ali da skupaj z drugimi komponentami tvori stroj oz. sistem. Naprava se sme prvič spustiti v obratovanje, ko je vgrajena v stroj/sistem za katerega je konstruirana in kateri v celoti izpolnjuje EC-strojne smernice. Uporablja ruck Ventilatoren izključno v tehnično neoporečem stanju! Kontrolirajte izdelek glede vidnih pomanjklivosti, na primer risov na ohišju ali manjkajočih kovic, vijakov in pokrovov! Uporabljajte izdelek izključno v območju zmogljivosti, podane v tehničnih podatkih oziroma na napisni ploščici naprave! Zaščitna pred dotikom, vsesanjem in varnostne razjede sko predvidene skladno z DIN EN 294 in DIN 24167-1. (z vgradnjo zaščitne mreže ali ustrezno dolgih cevnih kanalov) Splošno predpisane električne in mehanske zaščitne naprave mora priskrbeti stranka. Večavo in servisiranje naj opravljajo le kvalificirani električarji. Pred inštalacijo ali servisiranjem ločite napravo od glavnega napajanja. Osebam z omejenimi fizičnimi, senzoričnimi ali mentalnimi sposobnostmi je upravljanje z napravo dovoljeno le pod nadzorom ali po usposabljanju s strani odgovorne osebe. Otrdokraj je potrebno onemogočiti pristop k napravi!

Transport in skladiščenje

Transport in skladiščenje lahko izvaja samo ustrezno strokovno usposobljeno osebo ob upoštevanju Montažnih navodil in odgovarjajočih, veljavnih predpisov. Na osnovi dobavnic je potrebno preveriti pravilnost, celovitost in eventualne poškodbe dobave. Manjkajoče količine ali poškodbe med transportom naj bodo pisno potrjene s strani prevoznika. V primeru neupoštevanja zahtev ne prevzemamo nikakršne odgovornosti. Napravo je potrebno transportirati s primernimi pripomočki za dvigovanje v originalni embalaži ali s transportnimi napravami. Izogibajte se poškodbam ali deformacijam ohišja. Skladiščiti se mora originalno zapakirano v suhem in pred vlago neoporečem okolju. Temperatura skladiščenja naj bo med -10°C and +40°C. Izogibajte se je potrebno večjim temperaturnim nihanjem. V kolikor je naprava shranjena dlje od enega leta, preverite prsto vrtenje ventilatorja.

Montaža

Montažo lahko izvaja samo ustrezno strokovno usposobljeno osebo ob upoštevanju Montažnih navodil in odgovarjajočih, veljavnih predpisov. Upoštevati je potrebno gonilna varnostna opozorila! Izločite vse pole proizvoda iz omežja pred montažo oz. pred vključitvijo ali izključitvijo vtičakev. Zavarujte napravo pred ponovnim vklopom.

Sesalno stran moramo povezati s fleksibilnim priključkom ali

CE Izjava o vgradnji

na osnovi Strojnih direktiv (2006/42/EC)

Proizvajalec ruck Ventilatoren GmbH
Max-Planck-Strasse 5
D-97944 Boxberg
Tel.: +49 (0)7930 9211-100

s tem izjavlja, da naslednji izdelki:

Oznaka izdelka: Prilagodljiv odvodni ventilator
Oznaka tipa: ELK, MPC, MPC...TW, MPS, MPS...F

ustrezajo osnovnim zahtevam Strojnih direktiv (2006/42/EC), Anexa I, točke 1.1.2, 1.1.3, 1.1.5, 1.2.1, 1.3.1, 1.3.2, 1.3.4 in 1.5.1.

Delno dokončani stroj prav tako ustrezata vsem zahtevam Nizkopnapetostne direktive (2006/95/EC) in Elektromagnetni kompatibilnosti (2004/108/EC).

Delno dokončani stroj se lahko da v pogon šele, ko je upoštevano, da stroj, v katerega je vgrajen delno dokončan stroj, ustrezata Strojni direktivi (2006/42/EC).

Uporabljeni so naslednji harmonizirani standardi:

- DIN EN 12100-1 Varnost strojev. Osnovni koncepti, splošni principi načrtovanja.
- Del 1: Osnovna terminologija, metodologija.
- DIN EN 12100-2 Varnost strojev. Osnovni koncepti, splošni principi načrtovanja.
- Del 2: Tehnični principi.
- DIN EN 60204-1 Varnost strojev - električna oprema strojev.
- Del 1: Splošne zahteve.
- DIN EN 60034-1 Vrtečni električni stroji.
- Del 1: Merjenje in obratovne karakteristike.
- DIN EN 60034-2 Vrtečni električni stroji.
- Del 2: Metode za ugotavljanje izgov in izkoristka vrtečnih električnih strojev na osnovi testov.

Proizvajalec se obvezuje na osnovi zahtev poslani specialno dokumentacijo za delo dokončani stroj po elektronski poti na ustrezno institucijo v posamezni državi. Pripravljeni je bila specialna tehnična dokumentacija na osnovi Anexa VII del B, ki pripada stroju.

Odgovornost za to izjavo nosi:
ruck Ventilatoren GmbH
Olaf von Bertrab (tehnični direktor)
Max-Planck-Strasse 5
D-97944 Boxberg

Boxberg, 29.12.2009

Olaf von Bertrab
(tehnični direktor)

fleksibilno ohišje. Izpuh, ki je možen pri eni od stranskih sten mora biti narejen na strani. Vzrava in končno montažo dovolno povezava mora biti narejena na strani. Namesto dovoda vode je možno odstraniti eno od stranskih sten. Temeljni morajo biti ploščati, uravnani in dovolj veliki za dimenzije ruck. Položite kabla in napeljavne tako, da se te ne morejo poškodovati in se nihče ne more ob njih spotakniti. Po vgradnji ne smejo biti vrtečni deli nič več dostopni. Električne priključitve je potrebno izvesti skladno z vezalno shemo! Pred zagonom naprave preverite, da so vsa tesnila in pokrovi vtičnic pravilno pritrjeni in nepoškodovani, da se zaščiti napravo pred vstopom vode ali tujkov. Opozorilni znaki se ne smejo spreminjati ali odstranjevati! Ventilator naj vedno obratuje s pravilno smerjo pretoka zraka (glej oznako na napravi)! Napravo vgradite tako, da je dostopna za vzdrževanje in čiščenje, ter da se lahko brez posebnih težav demontira.

Pogoji za uporabo

ruck ventilatorji naj ne obratujejo v potencialno eksplozijsko ogroženi atmosferi! Ne uporabljajte ventilatorje v s frekvenčnih pretvorniki! Bodite pozorni na maksimalno temperaturo okolice, ki je navedena na tipski ploščici! Preverite ali napetost ustreza vrednosti navedene na tipski ploščici!

Vzdrževanje

ruck ventilatorjev z izjemo priporočene ga čiščenja, ni treba vzdrževati. Vedno upoštevajte in zagotovite, da se ne prične z demontažo nikakršnih instalacijskih povezav, priključkov ali komponent, dokler se naprava popolnoma ne izključi iz omrežja. Zavarujte napravo pred možnostjo ponovnega vklopa. Posameznih komponent ni dovoljeno medsebojno zamenjati, npr. komponent predvidenih za določen proizvod se ne sme paraboljati za druge proizvode. Usledine iz zraka nasičenega s prahom se bodočasoma nalagale na pogonskem koleosu in ohišju. To vodi do slabšega delovanja, neuravnoteženosti v napravi in krajši življenjski dobi. Zato pripravamo montažo zračnega filtra. Pogonsko kolo čistite s krtačo ali krpo. Pozor! Nj odstranjanje ali premikanje ravnateljnih uteži. Notranjost nikoli ne čistite z vodo in visokotlačnimi čistilnimi sredstvi. Z montažo zračnega filtra lahko obdobje med čiščenji obdobju podaljšate, ali se čiščenju celo izognete.

Odstranitev

Malomarno odstranjevanje naprave lahko povzroči onesnaženje okolja. Odstranite napravo skladno z zahtevami vaše dežele.

EK uglelelosigi nyilatkozat

az alábbi EK irányelv értelmében:



2004/108/EK irányelv az elektromágneses összerférhetőségről

A gyártó ruck Ventilatoren GmbH
Max-Planck-Strasse 5
D-97944 Boxberg
Tel.: +49 (0)7930 9211-100

kijelenti, hogy az alábbiakban megnevezett részben kész gépek tervezése és kialakítása valamint a gyártó által forgalomba hozott kivitelek megfelel a fenti EK irányelvvel rendelkezéseinek. A részben kész gépek gyártóval nem egyeztetett módosítása esetén a jelen nyilatkozat érvényét veszti.

Termék megnevezése: Elszívó ventilátor, flexibilis kivitelezés
Típus megnevezése: ELK, MPC, MPC...TW, MPS, MPS...F

Alkalmazott harmonizált szabványok:

- DIN EN 12100-1 Gépek biztonságga. Alapfogalmak, a kialakítás általános elvei.
- 1. rész: Fogalom meghatározások, módszertan.
- DIN EN 12100-2 Gépek biztonságga. Alapfogalmak, a kialakítás általános elvei. 2. rész: Műszaki alapelvek.
- DIN EN 60204-1 Gépi berendezések biztonságga. Gépek villamos szerkezelei. 1. rész: Általános előírások.
- DIN EN 61000-6-2 Elektromágneses összerférhetőség (EMC). 6-2. rész: Általános szabványok. Az ipari környezet zavartűrőképessége.
- DIN EN 61000-6-3 Elektromágneses összerférhetőség (EMC). 6-3. rész: Általános szabványok. A lakóhelyi, a kereskedelmi és a kisipari környezet zavarkibírósági szabványai.
- DIN EN 60034-1 Villamos forgógépek.
- 1. rész: Villamos adatok és üzemi jellemzők.

A részben kész géphez tartozó speciális műszaki dokumentumok, melyek a VII. melléklet B részében találhatóak, a kapcsolódó Felszerelési útmutatóval együtt a felhasználó országának nyelvén készültek és állnak rendelkezésre.

A nyilatkozatért felelős személy:

ruck Ventilatoren GmbH
Olaf von Bertrab (Műszaki vezető)
Max-Planck-Strasse 5
D-97944 Boxberg

Boxberg, 29.12.2009

Olaf von Bertrab
(Műszaki vezető)

A jelen Felszerelési útmutató fontos információkat tartalmaz a ruck ventilátorok biztonságos és megfelelő összeszereléséhez, szállításhoz, üzembe helyezéséhez, karbantartásához és szétszereléséhez. A készülék az általános elfogadott műszaki szabályok szerinti kész. Mindazonáltal az útmutatóban foglalt következő biztonsági utasítások és figyelmeztetések figyelmen kívül hagyása esetén fennáll a személyi sérülések és anyagi kárak veszélye.

A termék csak a Felszerelési útmutató és a biztonsági előírások olvasása és megértése után helyezhető üzembe. Az útmutatót úgy kell megőrizni, hogy mindig elérhető legyen a készülék összes kezelje számára. A készülék hűtőmotorjának történő továbbadásakor a Felszerelési útmutatót is mellékelni kell hozzá.

A ruck ventilátorok folyamatos minőségellenőrzés alatt állnak, és a szállítási időpontjában teljesíti az érvényben lévő előírásokat. A termékek folyamatos továbbfejlesztése miatt a gyártó fenntartja a termékek tetszőleges időpontban, előzetes bejelentés nélkül történő módosításának a jogát. A gyártó nem vállal felelősséget a jelen Felszerelési útmutató pontosságáért és hiánytalanágáért.

A garancia csak a szállított konfigurációra érvényes! Hibás felszerelés, nem rendeltetésszerű használat és/vagy nem szakavatlagos kezelés miatt bekövetkező személyi sérülések és anyagi kárak esetén mindentajta garancia, garanciális és szavatossági igény kizárt.

Biztonsági feljegyzések

A ruck ventilátorok a gépekről szóló 2006/42/EK európai irányelv értelmében alkatrészek (részben kész gépek) minősülnek. A készülék nem minősül használatra kész gépek az EU gépekről szóló irányelv értelmében. Rendeltetésszerű kizárólag gépekre illetve legtechnikai berendezésekre és gépekre való beépítésre, illetve egy gép vagy rendszer más alkatrészével való összeréptésre szolgál. A készüléket csak akkor szabad üzembe helyezni, ha rendeltetésének megfelelően beépítették a kívánt gépbe vagy berendezésbe, és ha a gép vagy berendezés maradéktalanul teljesíti a gépekről szóló európai irányelv követelményeit. A ruck ventilátorokat csak kifogásolt állapotban szabad üzemeltetni. Ellenőrizze a terméket, nem láthatók-e rajta nyilvánvaló hibák, például repedések a házban vagy hiányzó szegecses, csavarok, csapok vagy egyéb, az alkalmazás szempontjából lényeges hiányosságok! A terméket kizárólag a műszaki adatok között valamint a géptáblán feltüntetett teljesítménytáblán szereplő adatokkal üzemeltetni! Biztosítani kell a DIN EN 294 és DIN 24167-1 szerinti érintésvédelmi, beszívási eleni és biztonsági távolságokat! (Védőráccsal vagy elegendően hosszú csövekkel). Beruházói részről biztosítani kell az általános elvőrt elektromos és mechanikus biztonsági berendezéseket! Az elektromos bekötés és a karbantartást kizárólag szakképzett szerelő végezheti. A berendezésben történő bármilyen szerelés és karbantartás csak az elektromos hálózatról történő leválasztás után végezhető el. Korlátozott testi, érzékészervi vagy mentális képességekkel rendelkező személyek csak felelős személy felügyelete vagy irányítása mellett kezelhethik a készüléket. Gyermeknek nem tartózkodhatnak a készülék közelében!

Szállítás és tárolás

A szállítást és tárolást csak szakképzett személyzet végezheti a Felszerelési útmutató és az érvényben lévő előírások betartásával. A szállítólevél alapján ellenőrizni kell a szállítmány helyességét, hiánytalanágát és esetleges sérüléseit. A hiányokat vagy a készülék károkat írásban meg kell értesíteni a szállítómányzóval. Ennek figyelmen kívül hagyása esetén érvényét veszti a szavatosság! A szállítást megfelelő emelőeszközökkel, az eredeti csomagolásban vagy a kijelölt szállítmányozó berendezésekkel kell végezni! A tárolás száraz és időjárás ellen védett helyen, az eredeti csomagolásban történjen. A tárolási hőmérséklet -10 °C és 40 °C között legyen. A jelentős hőmérséklet-változásokkal ell kerülni! Egy évnl hosszabb ideig tartó tárolás esetén kezelni ellenőrzni kell a kerekek akadálytalan mozgását!



EK beépítési nyilatkozat

a gépekről szóló (2006/42/EK) irányelv szerint

A gyártó ruck Ventilatoren GmbH
Max-Planck-Strasse 5
D-97944 Boxberg
Tel.: +49 (0)7930 9211-100

kijelenti, hogy a következő termékek:

Termék megnevezése: Elszívó ventilátor, flexibilis kivitelezés
Típus megnevezése: ELK, MPC, MPC...TW, MPS, MPS...F

megfelel a gépekről szóló irányelv (2006/42/EK) I. mellékletének 1.1.2, 1.1.3, 1.1.5, 1.2.1, 1.3.1, 1.3.2, 1.3.4. és 1.5.1. cikkében foglalt alapvető követelményeknek.

Továbbá a részben kész termék teljesíti a villamos termékekről (2006/95/EC) és az elektromágneses összerférhetőségről (2004/108/EK) szóló irányelv összes rendelkezését.

A részben kész gép csak akkor helyezhető üzembe, ha megállapítást nyert, hogy a gép, amelybe a részben kész gép beépítésre kerül, megfelel a gépekről szóló irányelv (2006/42/EK) rendelkezéseinek.

Alkalmazott harmonizált szabványok:

- DIN EN 12100-1 Gépek biztonságga. Alapfogalmak, a kialakítás általános elvei. 1. rész: Fogalom meghatározások, módszertan.
- DIN EN 12100-2 Gépek biztonságga. Alapfogalmak, a kialakítás általános elvei. 2. rész: Műszaki alapelvek.
- DIN EN 60204-1 Gépi berendezések biztonságga. Gépek villamos szerkezelei. 1. rész: Általános előírások.
- DIN EN 61000-6-2 Elektromágneses összerférhetőség (EMC). 6-2. rész: Általános szabványok.
- DIN EN 60034-1 Villamos forgógépek. 1. rész: Villamos adatok és üzemi jellemzők.
- DIN EN 60034-2 Villamos forgógépek. 2. rész: Villamos forgógépek veszteségeinek és hatásfokának vizsgálata alapján való meghatározása.

A gyártó vállalja, hogy a részben kész géphez tartozó speciális dokumentumokat a nemzeti hatóságok kérésére elektronikus úton rendelkezésre bocsátja. A géphez tartozó, a VII. melléklet B részében felsorolt speciális műszaki dokumentumok elkészültek.

A nyilatkozatért felelős személy:

ruck Ventilatoren GmbH
Olaf von Bertrab (Műszaki vezető)
Max-Planck-Strasse 5
D-97944 Boxberg

Boxberg, 29.12.2009

Olaf von Bertrab
(Műszaki vezető)

Felszerelés

A felszerelési csak szakképzett személyzet végezheti a szerelési útmutató és az érvényben lévő előírások és szabványok betartásával. A fent felsorolt biztonsági figyelmeztetéseket be kell tartani! A készülék felszerelése ill. a csatlakozódó csatlakoztatása vagy kihúzása előtt minden pótlást el kell csatlakoztatni a hálózatról. Biztosítsa a készülék az újiból bekapcsolás ellen!

A szivóval csatlakoztatása kapcsolóbilincssel vagy flexibilis csatlakozatokkal lehetséges. A kifuvó oldal nyílása amely oldalt vagy elől lehetséges, ennek a kialakítása szerelőkort történik. Az elektromos bekötés és az kifuvó oldal csatlakoztatása a szerelés folyamán lehetséges. A kifuvási kialakítása történhet az egyik oldal áthelyezésével. Az alapkant símanak, egyeneslenség és az ruck ventilátor méreteinek megfelelőnek kell lennie. A kábeleket és vezetéseket úgy kell elhelyezni, hogy ne sérülhessenek meg, és ne lehessen beléjük botlani. A beépítés után a mozgó alkatrészek ne legyenek elérhetőek! A készülék elektromos csatlakoztatásai a kapcsolási rajz szerint kell bekötni! Az üzemeltetési előírások gyűjtemény meg arról, hogy a dugós csatlakozók töltését és záróelmenit megfelelően fel lettek szerelve és sérülésmentesek, és megakadályozzák a folyadékok és idegen tárgyak termékre való behatolását. A figyelmeztető táblákat nem szabad megváltoztatni vagy eltávolítani! Mindig a megfelelő irányú légáramlás szerint működtesse a készüléket (lásd a készüléken lévő jelölés)! A beépítésnél ügyelni kell arra, hogy a készülék karbantartásához és tisztításához könnyen hozzáférhető valamint egyszerűen kiszerezhető legyen!

Üzemelési feltételek

A ruck ventilátorok nem használhatók robbanásveszélyes környezetben! Ne üzemeltesse a ventilátort frekvenciaváltozóval. Figyeljen a ventilátor adattábláján lévő a ventilátor körülvéve maximális környezeti hőmérsékletre. Ellenőrizze, hogy a hálózat feszültség megegyezzen a ventilátor adattábláján lévő értékkel.

Karbantartás

ruck ventilátor az ajánlott tisztítási intervallumokat kivéve karbantartásmentes. Tilos lebontani az összerakott vezetékeket, csatlakozásokat és szerkezeti elemeket, amíg nincs leválasztva a hálózatról a készülék összes pólusa. Biztosítsa a berendezést az újiból bekapcsolás ellen! A szerkezeti elemek nem helyettesíthetők egymással. Ez azt jelenti, hogy egy adott termékhez készült szerkezeti elemet nem szabad más termékhez használni! A leverő portálműve miatt a készülékházban és a járókeréken porlerakódás keletkezik. Ez kisebb teljesítményt, rázkódást okozhat, valamint csökkentheti a berendezés élettartamát. Ennek elkerülése érdekében ajánlott a rendszerbe levegősűrítő beépítése. Tisztítsa meg a járókeréket kefével vagy ronggyal. Figyeljen! Ne távolítsa el a kiegyensúlyozó súlyokat a járókeréktről! Soha ne tisztítsa a ventilátor belső részét vízzel vagy magasnyomású mosóval (gőzborotva). Légsűrítő beépítésével a tisztítási intervallumok jelentősen csökkenthetőek vagy el is hagyhatóak.

Ártalmatlanítás

A készülék nem kellő körültekintéssel végzett ártalmatlanítása környezetszennyezést okozhat. Ezért a készüléket az adott országban érvényes nemzeti előírások szerint ártalmatlanítsa.

Vyhlasenie o konformite ES

As required by EC Directive



Elektromagnetická kompatibilita EMC - smernica 2004/108/ES

Výrobca ruck **Ventilatoren GmbH**
Max-Planck-Strasse 5
D-97944 Boxberg
Tel.: +49 (0)7930 9211-100

tyto prehlasuje, že následne uvedené neúplné stroje zodpovedajú v ich koncipovaní a druhu konštrukcie ako aj v konštrukčnom vyhotovení, v ktorom sme ich zaviedli do prevádzky, ustanoveniam menovaných smerníc ES. V prípade zmeny neúplných strojov, ktorá nebola nami zosúladená, stráca toto vyhlásenie svoju platnosť.

Označenie produktu Flexibilná odvetrávacia jednotka
Typové označenie ELK, MPC, MPC...TW, MPS, MPS...F

Následovné harmonizované normy boli aplikované:

- DIN EN 12100-1 Bezpečnosť strojov - základné pojmy, všeobecné smernice o úprave, časť 1: zásadná terminológia, metodika.
DIN EN 12100-2 Bezpečnosť strojov - základné pojmy, všeobecné smernice o úprave, časť 2: technické smernice a špecifikácie.
DIN EN 60204-1 Bezpečnosť strojov - elektrické vybavenia strojov, časť 1: všeobecné požiadavky.
DIN EN 61000-6-2 Elektromagnetická kompatibilita (EMC) - časť 6-2: odborné základné normy.
DIN EN 61000-6-3 Elektromagnetická kompatibilita (EMC) - časť 6-3: odborné základné normy odborná základná norma rušivá emisia pre obytnú zónu, obchodná a remeselné oblasti, ako aj malé podniky.
DIN EN 60334-1 točivé elektrické stroje - časť 1: rozmery a prevádzkové vlastnosti.

Špeciálne technické podklady, patriace k neúplným strojom podľa dodatku VII B boli vyhotovené a sú k dispozícii s k tomu patriacim návodom na montáž v jazyku krajiny používateľa.

Zodpovedný za toto vyhlásenie je:

ruck **Ventilatoren GmbH**
Olaf von Bertrab (Technický vedúci)
Max-Planck-Strasse 5
D-97944 Boxberg

Boxberg, 29.12.2009

Olaf von Bertrab
(Technický vedúci)

Tento návod na montáž obsahuje dôležité informácie na bezpečnú a správnú montáž, transport, zavedenie do prevádzky, údržbu a demontáž ventilátorov ruck. Prístroj bol vyrobený podľa všeobecne uznávaných pravidiel techniky. Napriek tomu existuje nebezpečenstvo ublíženia na zdraví a vecných škôd, keď neoddržíte nasledovné bezpečnostné a výstražné upozornenia v tomto návode.

Výrobca sa môžu vziať do prevádzky len vtedy, keď ste predtým prečítali návod na montáž, ako aj bezpečnostné predpisy a porozumeli im. Ušchovajte návod tak, aby bol kedykoľvek dostupný pre všetkých užívateľov. Prenechajte prístroj tretím osobám vždy spolu s návodom na montáž.

Ventilátory ruck podliehajú trvalej kontrole kvality a zodpovedajú platným predpisom v čase expozície. Nakoľko sa produkty vždy vyvíjajú ďalej, vyhradzujeme si právo, kedykoľvek a bez predohľadného oznámenia ukončiť na produktoch zmeny. Neprevzeme žiadnu zodpovednosť za správnosť alebo úplnosť tohto návodu na montáž.

Poskytnutie záruky platí výhradne pre expodovanú konfiguráciu! Vylučujeme záruku, nároky zo zodpovednosti za škody a nároky z ručenia pri škode na zdraví osôb a vecné škody v dôsledku chýbnej montáže, použitia v rozpore s účelom a /alebo neodborného zachádzania.

Bezpečnostné upozornenia

Ventilátory ruck sú v zmysle smernice EU o strojoch 2006/42/ES jeden komponent (diastážny stroj). Prístroj nie je hotový stroj na použitie v zmysle smernice EU o strojoch. Je jedine určený na to, aby bol zabudovaný do stroja prípadne vzduchotechnických prístrojov a zariadení alebo spojený s inými komponentmi do jedného stroja, prípadne jedného zariadenia. Prístroj smie byť uvedený do prevádzky až vtedy, keď je zabudovaný do stroja/zariadenia, pre ktorý/ktoré je určený a keď tieto úplne spĺňajú požiadavky smernice o strojoch EU! Používajte ventilátory ruck len v technicky dokonatom stave! Skontrolujte produkt, či nemá žiadne chyby, ako napríklad trhliny na kryte alebo chýbajúce nitovanie, skrutky, snímače kŕmy alebo iné chyby, relevantné pre používanie! Používajte tento produkt výlučne len v oblasti výkonu, ktorý je uvedený v technických dátach ako aj v výrobnom štítku. Ochrana pred nebezpečným dotykom, nasávaním a bezpečnostný odstup musia byť zariadené podľa DIN EN 294 a DIN EN 24167-1! (Ochrannou mrežou alebo dostatočne dlhými potrubiami) Všeobecne predpísané elektrické a mechanické ochranné zariadenia musia byť konštrukčne inštalované. Elektrické pripojenie ako aj opravy môžu byť vykonané len odborníkmi pre elektrické zariadenia! Pri všetkých inštalovaných a údržbárskych prácach musí byť prerušený prúdový okruh! Obsluha prístroja osobami s obmedzenými fyzickými, sensorickými a mentálnymi schopnosťami sa môže konať len pod dozorom alebo podľa inštrukcií zodpovedných osôb. Deti sa nesmú pripustiť k prístroju!

Transport a uskladnenie

Transport a uskladnenie musia byť vykonané len odborným personálom za dodržania návodu na montáž a platných predpisov. Dodávka podľa dodacieho listu musí byť prekontrolovaná vzhľadom na správnosť, úplnosť a škody! Chýbajúce čiastky alebo škody pri preprave sa musia nechať písomne potvrdiť prepravcom. Pri nedodržaní zaniká ručenie! Transport musí byť vykonaný vhodnými zdvíhacími prostriedkami v pôvodnom balení alebo na preukázaných transportných zariadeniach. Zabráňte poškodeniu a skrúteniu krytu! Skladovanie sa musí konať v suchu a pri ochrane pred nepriaznivým počasím v pôvodnom balení. Teplota skladovania medzi -10°C a +40°C. Musí sa zabrániť vysokým výkyvom teploty. Pri dlhodobom skladovaní viac ako jedného roka musí byť ručne skontrolovaná ľahkosť chodu obežných kolies!

Montáž

Montážne práce smú byť vykonané len odborným personálom a musí sa venovať pozornosť návodu montáže a platným predpisom a normám. Horevzmené bezpečnostné upozornenia sa musia dodržať! Vždy odpojte prístroj všetkými pámi od siete, predtým než montujete produkt prípadne zastríte alebo vytláhate zástrčku. Zabezpečte prístroj, aby sa znovu nezopli! Pripojenie na nasávaciu časť môže byť flexibilným spojovacím

ES - Vyhlasenie o montáži

podľa smernice stroj (2006/42/ES)

Výrobca ruck **Ventilatoren GmbH**
Max-Planck-Strasse 5
D-97944 Boxberg
Tel.: +49 (0)7930 9211-100

tyto vyhlasuje, že nasledovné výrobky:

Označenie produktu Flexibilná odvetrávacia jednotka
Typové označenie ELK, MPC, MPC...TW, MPS, MPS...F

zodpovedajú základným požiadavkam smernice stroja (2006/42/ES): príloha I, článok 1.1.2, 1.1.3, 1.1.5, 1.2.1, 1.3.1, 1.3.2, 1.3.4, a 1.5.1.

Neúplný stroj zodpovedá ďalej všetkým ustanoveniam smernice Elektrické prevádzkové prostriedky (2006/95/ES) a Elektromagnetická kompatibilita (2004/108/ES).

Neúplný stroj smie byť až vtedy zavedený do prevádzky, keď bolo zistené, že stroj, do ktorého má byť zabudovaný neúplný stroj, zodpovedá ustanoveniam smernice stroja (2006/42/ES).

Následovné harmonizované normy boli aplikované:

- DIN EN 12100-1 Bezpečnosť strojov - základné pojmy, všeobecné smernice o úprave, časť 1: zásadná terminológia, metodika.
DIN EN 12100-2 Bezpečnosť strojov - základné pojmy, všeobecné smernice o úprave, časť 2: technické smernice a špecifikácie.
DIN EN 60204-1 Bezpečnosť strojov - elektrické vybavenia strojov, časť 1: všeobecné požiadavky.
DIN EN 60334-1 točivé elektrické stroje - časť 1: rozmery a prevádzkové vlastnosti.
DIN EN 60334-2 točivé elektrické stroje - časť 2: Postup na určovanie strát a stupňa účinnosti točivých elektrických strojov zo skúskôk.

Výrobca sa zaväzuje na požiadanie elektronicky sprostredkovať miestam jednotlivých štátov špeciálne podklady na neúplný stroj. Špeciálne technické podklady podľa prílohy VII časť B., ktorá patrí k strojom, boli vyhotovené.

Zodpovedný za toto vyhlásenie je:

ruck **Ventilatoren GmbH**
Olaf von Bertrab (Technický vedúci)
Max-Planck-Strasse 5
D-97944 Boxberg

Boxberg, 29.12.2009

Olaf von Bertrab
(Technický vedúci)

hľadom Výfukový otvor ktorý môže nasledovať frontálne ako aj po stranách Kábelový výstup a možné pripojenie cez výfukové hrdlo je následne uskutočnené bočne. Namiesto výfukového hrdla môže byť odstránená jedna bočná časť. Základy musia byť rovné, nivelované a vhodné pre rozmery ruck. Inštalujte káble a vedenia tak, aby neboli poškodené a aby sa nikto o ne nepokli. Po zabudovaní nesmú byť viac prístupné žiadne pohyblivé časti. Pripojky elektriny na prístroj musia byť zapojené podľa schémy elektrického zapojenia. Zabezpečte pred uvedením do prevádzky, že sú všetky tesnenia a uzávery zástrkových spojení správne zabudované a nepoškodené. Inštalujte ventilátor vždy v správnom smere prúdenia vzduchu (viď označenie na prístroji)! Inštalácia musí byť vykonaná tak, aby bola na údržbu a čistenie dobre prístupná a aby sa dala s malou námahou vymontovať!

Podmienky prevádzky

Ventilátory ruck sa nesmú prevádzkovať v atmosfére schopnej explózie! Ventilátor neprevádzkovať s frekvenčným meničom. Musíte dbať na maximálnu teplotu okolitého vzduchu na výrobnom štítku! Preskúšajte, či napájacie napätie zodpovedá údajom uvedeným v výrobnom štítku!

Údržba

Ventilátory ruck sú s výnimkou, týkajúcou sa odporúčaných intervalov čistenia bezúdržbové. Zabezpečte, aby sa žiadne spojenia vedenia, pripojky a súčiastky neoddelili, dokiaľ prístroj nie je oddelený všetkými pámi od siete. Zabezpečte, aby sa zariadenie zase nezapli! Nesmú byť navzájom vymenené žiadne súčiastky. To znamená, že napríklad súčiastky, určené pre produkt sa nesmú použiť na iné produkty. Práve o zodpovedajúce spôsobe usadení v obežnom kolese a kryte. To vedie k redukcii výkonu a nevyváženosti ventilátora a tým k zníženiu jeho životnosti! Obežné koleso čistí so štetcom / s kefov / s handrou. Attention! Do not remove or shift balance weights. Vnútroštriar v žiadnom prípade nečistiť vodou alebo vysokotlakovým čistiacim zariadením! Zabudovanie vzduchového filtra môže byť podstatne predĺžený interval na čistenie alebo sa mu môže zamestiť.

Odstránenie odpadu

Nepozorné odstránenie prístroja môže viesť k znížšeniam životného prostredia. Preto odstráňte prístroj podľa národných ustanovení Vašej krajiny.

Declaração de conformidade CE

No âmbito da diretiva CE



Compatibilidade Electromagnética EMC - Directiva 2004/108/CE

O fabricante ruck **Ventilatoren GmbH**
Max-Planck-Strasse 5
D-97944 Boxberg
Tel.: +49 (0)7930 9211-100

Declara por meio deste, que as máquinas parcialmente completas e descritas a seguir atendem aos requisitos das diretivas CE correspondentes com relação à sua concepção, seu tipo de fabricação, assim como com relação à versão específica colocada à disposi. Esta declaração perde sua validade em caso de alteração nas máquinas parcialmente completas sem consulta prévia conosco.

Denominação do produto: Multi Purpose Cubic Box
Denominação do tipo: ELK, MPC, MPC...TW, MPS, MPS...F

Foram aplicadas as seguintes normas harmonizadas:

- DIN EN 12100-1 Segurança de máquinas - Conceitos básicos, princípios gerais de concepção - Parte 1: Terminologia básica, metodologia.
DIN EN 12100-2 Segurança de máquinas - Conceitos básicos, princípios gerais de concepção - Parte 2: Princípios técnicos e especificações.
DIN EN 60204-1 Segurança de máquinas - Equipamento elétrico para máquinas industriais - Parte 1: Requisitos gerais.
DIN EN 61000-6-2 Compatibilidade eletromagnética (CEM) - Parte 6-2: Normas técnicas básicas: Resistência a interferências na área industrial.
DIN EN 61000-6-3 Compatibilidade eletromagnética (CEM) - Parte 6-3: Normas técnicas básicas: Normas técnicas: Emissão para os ambientes residenciais, comerciais assim como ambientes industriais e pequenas empresas.
DIN EN 60334-1 Máquinas elétricas rotativas - Parte 1: Medição e desempenho operacional.

As documentações técnicas especiais pertencentes à máquina parcialmente completa referidas no Anexo VII, Parte B, foram elaboradas e suas instruções de instalação correspondentes estão disponíveis no idioma do país do usuário.

Responsável por esta declaração é:

ruck **Ventilatoren GmbH**
Olaf von Bertrab (Gerente Técnico)
Max-Planck-Strasse 5
D-97944 Boxberg

Boxberg, 29.12.2009

Olaf von Bertrab
(Gerente Técnico)

Estas instrucciones de instalación también contienen informaciones importantes para montar, transportar, operar, almacenar y desmontar los ventiladores ruck de modo seguro e adecuado. El aparellito fabricado de acuerdo con las normas técnicas gerais reconocidas. No entanto, ainda existe um perigo de danos pessoais e materiais, caso as seguintes instruções de segurança e as advertências contidas neste manual não sejam observadas.

Os produtos só podem ser colocados em operação, depois das instruções de montagem e das regras de segurança e terem sido completamente lidas e entendidas. Mantenha as instruções armazenadas de tal modo que elas sempre sejam facilmente acessíveis a todos os usuários. Ao entrar o aparelho a terceiros, faça-o sempre junto com as instruções de instalação.

Ventiladores ruck sempre estão sujeitos a um controle de qualidade contínuo e atendem às normas aplicáveis no momento da entrega. Dado que os produtos estão em constante em desenvolvimento, nos reservamos o direito de fazer alterações nos produtos a qualquer momento e sem aviso prévio. Nós não assumimos qualquer responsabilidade pela precisão ou integridade destas instruções de montagem.

A garantia é válida apenas para a configuração entregue! Descartamos qualquer garantia, e rejeitamos pedidos de indenização por danos pessoais e materiais causados por montagem incorreta, utilização indevida e / ou manuseio inadequado.

Notas de segurança

De acordo com a Directiva de Máquinas 2006/42/CE da UE, os ventiladores ruck formam um componente (máquina parcial). De acordo com a Directiva de Máquinas da EU, este aparelho não é uma máquina pronta para ser operada. Ela é destinada exclusivamente para integração em máquinas e equipamentos de tratamento de ar ou para montagem conjunta com outros componentes em uma máquina ou instalação. O aparelho só deve ser colocado em operação quando a máquina / instalação, na qual o aparelho deverá ser integrado, atenda a todos os requisitos da Directiva de Máquinas da EU. Utilizar os ventiladores ruck somente em um estado técnico impecável! Verificar o produto com relação a defeitos óbvios, como por exemplo rachaduras na carcaça ou rebites e parafusos em falta, lâmpas defeituosas e outras avarias relevantes à aplicação! Utilizar o produto exclusivamente dentro da faixa de potência, que é apresentada tanto nos dados técnicos, como na placa! É necessário obedecer as distâncias de segurança e utilizar proteção contra contacto e sucção em conformidade com as normas DIN EN 294 e DIN 24167-1! (Com a ajuda de grades ou tubagens suficientemente longas.) Dispositivos gerais de segurança eléctrica e mecânica devem ser fornecidos no local da instalação! A instalação e o serviço de reparo apenas deverão ser executados por pessoal qualificado. Antes de realizar qualquer instalação ou serviço de manutenção, isole a unidade principal do circuito eléctrico! A operação do aparelho por pessoas com deficiências físicas, sensoriais ou mentais só pode ser realizada sob a supervisão ou após a orientação das pessoas responsáveis pelo aparelho. Manter crianças longe do aparelho!

Transporte e armazenagem

Transporte e armazenagem devem ser realizados apenas por pessoal qualificado, em conformidade com as instruções de instalação e regulamentos aplicáveis. A entrega deve ser verificada com relação à exactidão, integridade e possíveis danos, conforme o talão de entrega! Falhas ou danos de transporte devem ser confirmados por escrito pelo transportador. O não cumprimento anulará a nossa responsabilidade! O transporte só deve ser realizado com elevadores adequados na embalagem original ou através de equipamento de transporte adequado! Danos e distorções do aparelho devem ser evitados! O aparelho deve ser armazenado na sua embalagem original, e essa em local seco e protegido contra intempéries. A temperatura de armazenagem deve permanecer entre -10°C e +40°C. Grandes oscilações de temperatura devem ser evitadas! Para um armazenamento de longo prazo de, ou seja, por mais de um ano, é necessário verificar com a mão a facilidade com que as rodas giram!

Declaração de incorporação CE

segundo a diretiva para máquinas (2006/42/CE)

O fabricante ruck **Ventilatoren GmbH**
Max-Planck-Strasse 5
D-97944 Boxberg
Tel.: +49 (0)7930 9211-100

Declara, com isso, que os seguintes produtos:

Denominação do produto: Multi Purpose Cubic Box
Denominação do tipo: ELK, MPC, MPC...TW, MPS, MPS...F

atendem aos requisitos da Directiva CE para Máquinas (2006/42/CE): Anexo I, artigos 1.1.2, 1.1.3, 1.1.5, 1.2.1, 1.3.1, 1.3.2, 1.3.4, e 1.5.1.

Além disso, a máquina parcialmente completa também cumpre todas as disposições das diretivas de equipamentos eléctricos (2006/95/CE) e compatibilidade eletromagnética (2004/108/CE).

A colocação em funcionamento da máquina parcialmente completa não é permitida até que esteja determinado que a máquina receptora, na qual esta máquina será integrada, também atende aos requisitos da Directiva CE para Máquinas (2006/42/CE).

Foram aplicadas as seguintes normas harmonizadas:

- DIN EN 12100-1 Segurança de máquinas - Conceitos básicos, princípios gerais de concepção - Parte 1: Terminologia básica, metodologia.
DIN EN 12100-2 Segurança de máquinas - Conceitos básicos, princípios gerais de concepção - Parte 2: Princípios técnicos e especificações.
DIN EN 60204-1 Segurança de máquinas - Equipamento elétrico para máquinas industriais - Parte 1: Requisitos gerais.
DIN EN 60334-1 Máquinas elétricas rotativas - Parte 1: Medição e desempenho operacional.
DIN EN 60334-2 Máquinas elétricas rotativas - Parte 2: Técnicas: Métodos para determinação das perdas e eficiência das máquinas elétricas rotativas a partir de testes.

O fabricante compromete-se a fornecer os documentos específicos da máquina parcialmente completa às autoridades nacionais, por via electrónica, mediante pedido. As documentações técnicas especiais pertencentes à máquina, referida no Anexo VII, Parte B, foram elaboradas.

Responsável por esta declaração é:

ruck **Ventilatoren GmbH**
Olaf von Bertrab (Gerente Técnico)
Max-Planck-Strasse 5
D-97944 Boxberg

Boxberg, 29.12.2009

Olaf von Bertrab
(Gerente Técnico)

Montagem

Trabalhos de montagem devem ser realizados apenas por pessoal qualificado, em conformidade com as normas e regulamentos válidos aplicáveis. As indicações de segurança citadas acima devem ser respeitadas! Sempre desligar todos os pólos do aparelho da rede eléctrica antes de montar o produto ou antes de conectar ou remover a ficha. Assure o aparelho contra uma ligação acidental!

A ligação deve ser feita com junta flexível. A ligação eléctrica e a eventual montagem deve ser feita em obra. É possível remover uma das tampas laterais. O maço deve ser nivelado e corresponder às dimensões da caixa de ventilação ruck. Instale os cabos e fios de tal modo, que eles não sejam danificados e ninguém possa tropeçar sobre eles. Após a instalação, nenhuma das peças móveis devem estar acessíveis! As ligações eléctricas do aparelho devem ser realizadas de acordo com o esquema de ligação! Certifique-se antes da colocação em operação, se todas as juntas e vedações dos conectores estão instaladas correctamente e sem danos, a fim de evitar que líquidos e objectos estranhos possam penetrar no produto. Placas de indicação não devem ser alteradas ou retiradas. Operar o ventilador sempre na direcção correcta do fluxo de ar (ver a marcação no aparelho)! A instalação deve ser executada com a manutenção e limpeza de fácil acesso e expansível a baixo custo!

Condições de funcionamento

Não utilize os ventiladores ruck em uma atmosfera explosiva! Não utilize variadores de frequência. Preste atenção à temperatura ambiente máxima contida na placa de identificação! Verifique se a tensão de alimentação corresponde aos dados na placa de identificação!

Manutenção

Os ventiladores ruck, com excepção dos intervalos de limpeza recomendados, não requerem manutenção. Certifique-se de que nenhuma das conexões de tubo, conectores e componentes sejam desconectados, enquanto todos os pólos do aparelho não tenham sido desligados da rede. Assure o aparelho contra uma ligação acidental! Não é permitido trocar componentes individuais por outros. Ou seja, por exemplo, os componentes fornecidos para um determinado produto não devem ser utilizados para outros produtos! Depósitos de pó com o tempo poderão alojarse na roda e na carcaça. Pois isto pode levar a redução da potência e desequilíbrios do ventilador e, assim, a uma redução na vida útil! Limpe a turbina com um pincel / escova / ou com um pano. Atenção! Não remova e nem desloque os pesos de equilíbrio! Sob nenhuma circunstância o espaço interior deverá ser limpo com água ou limpador de alta pressão (vapor ou jacto). No caso da instalação de um filtro de ar, o intervalo de limpeza poderá ser estendido ou evitado!

Eliminação

Uma eliminação descuidada do aparelho pode levar à poluição ambiental. Por isso, elimine o aparelho, em conformidade com as regulamentações nacionais de seu país.

Declaración CE de Conformidad

De acuerdo con la Directiva CE



Compatibilidad Electromagnética (CEM) – Directiva 2004/108/CE

El fabricante ruck Ventilatoren GmbH
Max-Planck-Strasse 5
D-97944 Boxberg
Tel.: +49 (0)7930 9211-100

declara por la presente que las cuasi máquinas denominadas a continuación en lo que concierne su concepto y diseño y en lo que concierne su versión que estamos comercializando, cumplen con los requisitos de las directivas CE mencionadas. En caso de darse una modificación de las cuasi máquinas no autorizada por nosotros esta declaración pierde su validez.

Denominación del producto: Caja de extracción de aire flexible
Denominación del tipo: ELK, MPC, MPC...TW, MPS, MPS...F

Se aplicaron las siguientes normas armonizadas:

DIN EN 12100-1 Seguridad de Máquinas - Conceptos básicos, principios generales de diseño.
Parte 1: Terminología básica, metodología.
DIN EN 12100-2 Seguridad de Máquinas - Conceptos básicos, principios generales de diseño.
Parte 2: Principios técnicos y especificaciones.
DIN EN 60204-1 Seguridad de Máquinas - Equipos eléctricos de máquinas. Parte 1: Requisitos generales.
DIN EN 61000-6-2 Compatibilidad Electromagnética (CEM) - Parte 6-2: Normas genéricas. Inmunidad en entornos industriales.
DIN EN 61000-6-3 Compatibilidad Electromagnética (CEM) - Parte 6-3: Normas genéricas. Norma de emisión en entornos residenciales, comerciales y de industria ligera.
DIN EN 60043-1 Máquinas Eléctricas Rotativas - Parte 1: Características asignadas y características de funcionamiento.

La documentación técnica pertinente a la cuasi máquina según el Anexo VII, Parte B, ha sido elaborada y está disponible con las instrucciones de montaje redactadas en la lengua oficial del país de utilización.

El responsable de esta declaración es:

ruck Ventilatoren GmbH
Olaf von Bertrab (Director Técnico)
Max-Planck-Strasse 5
D-97944 Boxberg

Boxberg, 29.12.2009

Olaf von Bertrab
(Director Técnico)

Estas instrucciones de montaje contienen informaciones importantes para realizar de manera segura y adecuada el montaje, transporte, puesta en marcha, mantenimiento y desmontaje de ventiladores ruck. El dispositivo ha sido fabricado según las normas técnicas generalmente aceptadas. No obstante, existe el riesgo de daños personales o materiales si no se tienen en cuenta los siguientes avisos o advertencias de seguridad en este manual.

Los productos sólo deben ponerse en marcha si se han leído y entendido las instrucciones de montaje y las normas de seguridad. Guarde el manual de instrucciones en un lugar permanentemente accesible a todos los usuarios. Asegúrese de entregar el dispositivo a terceros siempre junto con las instrucciones de montaje.

Ventiladores ruck están sometidos a un control de calidad permanente y cumplen las normas vigentes en el momento de la entrega. Debido al desarrollo continuo de nuestros productos, nos reservamos el derecho de modificar los productos en cualquier momento y sin previo aviso. No asumimos ninguna responsabilidad por la precisión y la integridad de estas instrucciones de montaje.

¡La garantía sólo es válida para la configuración entregada! En caso de daños personales y materiales causados por el montaje incorrecto, por el uso contrario a los fines previstos o por el empleo inadecuado, excluimos la garantía y todos los derechos a indemnización y saneamiento.

Instrucciones de Seguridad

De acuerdo con la Directiva de Máquinas 2006/42/CE los ventiladores ruck son componentes (máquinas parciales). De acuerdo con la Directiva CE de Máquinas el dispositivo no es una máquina lista para utilización. Está destinado exclusivamente para la incorporación en máquinas y/o en dispositivos y sistemas de ventilación o para el ensamblaje con otros componentes para formar una máquina o un sistema. El dispositivo sólo debe ponerse en marcha si está incorporado en la máquina / en el sistema al que está destinado y si la máquina o el sistema cumplen por completo con los requisitos de la Directiva CE de Máquinas. Asegúrese de usar productos ruck sólo en perfectas condiciones técnicas. Examine el producto para detectar defectos evidentes, como p. ej. fisuras en la caja, o faltas en el material como remaches, tornillos, tapas protectoras, u otros defectos relevantes para el uso. Utilice el producto sólo dentro del rango de rendimiento especificado en los datos técnicos y en la placa de identificación. Se deben prever dispositivos de protección contra el contacto y distancias de seguridad según las normas DIN EN 294 y DIN 24167-1, (mediante rejillas de protección o mediante tubos suficientemente largos.) Los dispositivos de protección eléctrica y mecánicos generalmente prescritos deben ser previstos por parte del cliente. La conexión eléctrica así como los trabajos de reparación deben ser realizados solamente por electricistas cualificados. ¡Para la realización de todo tipo de trabajos de instalación y de mantenimiento se debe interrumpir el circuito eléctrico! El manejo del dispositivo por personas con discapacidades físicas, sensorias o mentales es permitido sólo bajo la supervisión o bajo la dirección de personas responsables. ¡Deben mantener a los niños alejados del dispositivo!

Transporte y almacenamiento

El transporte y el almacenamiento deben ser realizados por personal especializado siguiendo las instrucciones de montaje y las normas vigentes. ¡Debe examinarse si el volumen de entrega tal como se especifica en la nota de entrega es correcto, completo e intacto! La falta o pérdida de material o daños de transporte deben ser confirmados por el transportista. ¡En caso de no-cumplimiento finaliza de inmediato la responsabilidad de la empresa! ¡El transporte debe realizarse en el embalaje original mediante dispositivos de elevación adecuados o en los dispositivos de transporte indicados! ¡Se debe evitar dañar y deformar la caja! El almacenamiento debe efectuarse en el embalaje original en un lugar seco y protegido contra la intemperie. Temperatura de almacenamiento entre -10 y +40°C. Deben evitarse los cambios de temperatura bruscos. ¡En caso de que el período de almacenamiento supere un año, se debe comprobar manualmente que los rodetes giran suavemente!

Declaración CE de Incorporación

de acuerdo con la Directiva de Máquinas (2006/42/CE)

El fabricante ruck Ventilatoren GmbH
Max-Planck-Strasse 5
D-97944 Boxberg
Tel.: +49 (0)7930 9211-100

declara que los siguientes productos:

Denominación del producto: Caja de extracción de aire flexible
Denominación del tipo: ELK, MPC, MPC...TW, MPS, MPS...F

cumple con los requisitos básicos de la Directiva de Máquinas (2006/42/CE): Anexo I, Puntos 1.1.2, 1.1.3, 1.1.5, 1.2.1, 1.3.1, 1.3.2, 1.3.4, y 1.5.1.

La cuasi máquina cumple además con todos los requisitos de la Directiva de Material Eléctrico (2006/95/CE) y de la Directiva de Compatibilidad Electromagnética (2004/108/CE).

La cuasi máquina debe ser puesta en servicio sólo si se ha comprobado que la máquina en la que se ha previsto de incorporar la cuasi máquina cumple con los requisitos de la Directiva de Máquinas (2006/42/CE).

Se aplicaron las siguientes normas armonizadas:

DIN EN 12100-1 Seguridad de Máquinas - Conceptos básicos, principios generales de diseño.
Parte 1: Terminología básica, metodología.
DIN EN 12100-2 Seguridad de Máquinas - Conceptos básicos, principios generales de diseño.
Parte 2: Principios técnicos y especificaciones.
DIN EN 60204-1 Seguridad de Máquinas - Equipos eléctricos de máquinas. Parte 1: Requisitos generales.
DIN EN 60043-1 Máquinas Eléctricas Rotativas - Parte 1: Características asignadas y características de funcionamiento.
DIN EN 60034-2 Máquinas Eléctricas Rotativas - Parte 2: Métodos para la determinación de las pérdidas y del rendimiento de las máquinas eléctricas rotativas a partir de los ensayos.

El fabricante se compromete a enviar electrónicamente la documentación pertinente de la cuasi máquina si así se le requiere por autoridades nacionales. La documentación técnica pertinente de la máquina ha sido elaborada según el Anexo VII, Parte B.

El responsable de esta declaración es:

ruck Ventilatoren GmbH
Olaf von Bertrab (Director Técnico)
Max-Planck-Strasse 5
D-97944 Boxberg

Boxberg, 29.12.2009

Olaf von Bertrab
(Director Técnico)

Montaje

Los trabajos de montaje sólo deben ser realizados por personal especializado siguiendo las instrucciones de montaje y las disposiciones y normas vigentes. ¡Deben atenderse a los avisos de seguridad arriba mencionados! Siempre debe separarse el dispositivo de la red eléctrica por desconexión omnipolar antes de instalar el producto o de conectar y desconectar el enchufe. ¡Debe proteger el dispositivo contra la re-conexión involuntaria!

La conexión al lado de aspiración debe realizarse por el cliente usando tubos de conexión flexibles o abrazaderas de unión. La apertura para la salida de aire puede realizarse en la frente o en el lado, también a prever por el cliente. El cableado y, si necesario, el montaje de un tubo de salida de aire debe realizarse por el cliente. En lugar de instalar un tubo de salida de aire también se puede desmontar un elemento lateral. Las cimentaciones deben ser planas, niveladas y deben tener las dimensiones apropiadas para la caja de extracción de aire MPC-TW. Coloque los cables y las líneas de tal manera que no puedan ser dañados y que no haya riesgo de tropezones de personas. ¡Después de la instalación, las partes móviles ya no deben ser accesibles! ¡Las conexiones eléctricas en el dispositivo deben realizarse tal como indicado en el diagrama de circuito! Antes de la puesta en marcha, asegúrese que todas las juntas y cierres de los conectores estén correctamente montados e intactos, para evitar la infiltración de fluidos y partículas externas en el producto. No se deben modificar o quitar las señales de aviso. ¡Siempre debe utilizar el ventilador en la dirección del flujo de aire correcta (ver indicación en el dispositivo)! ¡La colocación debe realizarse de tal manera que permita fácil acceso para el mantenimiento y la limpieza, y el desmontaje con poco esfuerzo!

Condiciones de operación

No utilice los ventiladores ruck en atmósfera potencialmente explosiva! No opere el ventilador con convertidor de frecuencia! ¡Observe la temperatura ambiental máxima especificada en la placa de identificación! ¡Controle si el voltaje de alimentación corresponde a las especificaciones indicadas en la placa de identificación!

Mantenimiento

Aparte de los intervalos de limpieza recomendados, los ventiladores de tubo ruck no requieren mantenimiento. Debe asegurarse de que los empalmes de líneas, conexiones y componentes no sean aflojados o desmontados antes de la desconexión omnipolar del dispositivo de la red eléctrica. ¡Debe proteger la instalación contra la reconexión involuntaria! No se deben intercambiar componentes individuales. ¡Es decir, no se deben tomar componentes previstos para un cierto producto y emplearlos en otros productos! Con el tiempo, el aire conteniendo polvo forma depósitos en el rodete y en la caja. Esto puede causar la disminución del rendimiento y el desequilibrio del ventilador, y en consecuencia la reducción de la vida útil. Limpiar el rodete con pincel / cepillo / paño. Atención: no quite o desplace las pesas equilibradoras. De ningún modo limpiar el espacio interior con agua o con el limpiador de alta presión. Con la instalación de un filtro de aire se puede prolongar el intervalo de limpieza considerablemente y/o prescindir del mismo.

Eliminación

La eliminación descuidada del dispositivo puede causar contaminación ambiental. Elimine el dispositivo cumpliendo con las normativas nacionales de su país.

EF - overensstemmelseerklæring

ih. EF - direktivet



Elektromagnetisk kompatibilitet EMC - direktiv 2004/108/EF

Producenten ruck Ventilatoren GmbH
Max-Planck-Strasse 5
D-97944 Boxberg
Tel.: +49 (0)7930 9211-100

erklærer hermed, at de i det følgende betegnede, ulufstændige maskiner på basis af deres udkast og konstruktion samt den af os markedsførte model er i overensstemmelse med de nævnte EF-direktiv. Denne erklæring læber sin gyldighed, hvis de ulufstændige maskiner ændres uden vores samtykke.

Produktbetegnelse: Fleksibel udsugningsluftbox
Typebetegnelse: ELK, MPC, MPC...TW, MPS, MPS...F

Følgende harmoniserede standarder er blevet benyttet:

DIN EN 12100-1 Maskinsikkerhed - Grundbegreber, generelle principper for projektering, konstruktion og udformning, del 1: Grundlæggende terminologi, metodik.
DIN EN 12100-2 Maskinsikkerhed - Grundbegreber, generelle principper for projektering, konstruktion og udformning, del 2: Tekniske principper og specifikationer.
DIN EN 60204-1 Maskinsikkerhed - Elektrisk udstyr på maskiner, del 1: Generelle krav.
DIN EN 61000-6-2 Elektromagnetisk kompatibilitet (EMC) - del 6-2: Generiske standarder - Immunitetsstandard for industrielle miljøer.
DIN EN 61000-6-3 Elektromagnetisk kompatibilitet (EMC) - del 6-3: Generiske standarder - Emissions-standard for bolig-, erhvervs- og letindustri miljøer.
DIN EN 60034-1 Roterende elektriske maskiner - del 1: Mærkedata og udførelse.

Det specielle, tekniske materiale, der hører til den ulufstændige maskine iht. bilag VII del B, er blevet udarbejdet og følger med den tilhørende monteringsvejledning på brugerens sprog.

Ansvarelig for denne erklæring er:

ruck Ventilatoren GmbH
Olaf von Bertrab (teknisk leder)
Max-Planck-Strasse 5
D-97944 Boxberg

Boxberg, 29.12.2009

Olaf von Bertrab
(teknisk leder)

EF - indbygningserklæring

ih. maskindirektivet (2006/42/EF)

Producenten ruck Ventilatoren GmbH
Max-Planck-Strasse 5
D-97944 Boxberg
Tel.: +49 (0)7930 9211-100

erklærer hermed, at følgende produkter:

Produktbetegnelse: Fleksibel udsugningsluftbox
Typebetegnelse: ELK, MPC, MPC...TW, MPS, MPS...F

er i overensstemmelse med de principielle krav i maskindirektivet (2006/42/EF): bilag I, artikel 1.1.2, 1.1.3, 1.1.5, 1.2.1, 1.3.1, 1.3.2, 1.3.4, og 1.5.1.

Den ulufstændige maskine er i overensstemmelse med alle bestemmelser i direktivet om elektrisk materiel (2006/95/EF) og i direktivet om elektromagnetisk kompatibilitet (2004/108/EF).

Den ulufstændige maskine må først tages i brug, når det er blevet konstateret, at den maskine, i hvilken den ulufstændige maskine skal integreres, overholder bestemmelserne i maskindirektivet (2006/42/EF).

Følgende harmoniserede standarder er blevet benyttet:

DIN EN 12100-1 Maskinsikkerhed - Grundbegreber, generelle principper for projektering, konstruktion og udformning, del 1: Grundlæggende terminologi, metodik.
DIN EN 12100-2 Maskinsikkerhed - Grundbegreber, generelle principper for projektering, konstruktion og udformning, del 2: Tekniske principper og specifikationer.
DIN EN 60204-1 Maskinsikkerhed - Elektrisk udstyr på maskiner, del 1: Generelle krav.
DIN EN 60034-1 Roterende elektriske maskiner - del 1: Mærkedata og udførelse.
DIN EN 60034-2 Roterende elektriske maskiner - del 2: Metode til bestemmelse af tab og virkingsgrad af roterende elektriske maskiner fra tests.

Producenten forpligter sig til at sende det specielle materiale til den ulufstændige maskine elektronisk til den relevante modtager, hvis der anmodes om det. Det specielle tekniske materiale, der hører til maskinen iht. bilag VII del B, er blevet udarbejdet.

Ansvarelig for denne erklæring er:

ruck Ventilatoren GmbH
Olaf von Bertrab (teknisk leder)
Max-Planck-Strasse 5
D-97944 Boxberg

Boxberg, 29.12.2009

Olaf von Bertrab
(teknisk leder)

udføres ligledes på monteringsstedet. Kabeludførelsen og den evt. placering af en udlæsningsstuds gennemføres på monteringsstedet. En sidedel kan også fjernes i stedet for en udlæsningsstuds. Fundamenter skal være lige, nivelleret og egnet til målene for MPC-TW Udsugningsluftbox. Træk kablerne og ledningerne på en sådan måde, at disse ikke beskadiges og sådant at ingen kan snuble over dem. Efter monteringen må ingen bevægelige dele være tilgængelige mere! De elektriske tilslutninger på produktet skal tilsluttes iht. forbindelse diagrammet Sikre fra brugtagningen, at alle pakninger og låse i stikforbindelserne er monteret korrekt og er ubeskadigede for at forhindre, at væske og fremmedlegemer kan trænge ind i produktet. Henvissingskilte må hverken ændres eller fjernes! Brug altid ventilatoren i den rigtige luftstrømningsretning (se markering på produktet)! Produktet skal være monteret på en sådan måde, at det er let tilgængeligt til udførelse af vedligeholdelses- og rengøringsarbejde og at det kan udbygges uden store problemer.

Driftsbetingelser

ruck ventilatorer i eksplosiv atmosfære! Brug ikke ventilatoren med en frekvensomformer! Den maksimale omgivelsestemperatur på typeskiltet skal overholdes! Kontroller, om tilslutningspændingen er i overensstemmelse med oplysningerne på typeskiltet!

Vedligeholdelse

ruck ventilatorer er vedligeholdelsesfrie med undtagelse af anbefalede rengøringsintervaller. Sikre, at ledningsforbindelser, tilslutninger og bygningsdele ikke løsnes, så længe alle produktets poler ikke er afbrudt fra nettet. Sikre anlæggene mod genindkobling! Enkelte bygningsdele må ikke udskiftes indbyrdes. Dvs. at f.eks. bygningsdele, der er beregnet til et produkt, må ikke anvendes til andre produkter! Støvholdig luft fører med tiden til aflejring i løbehjul og hus. Dette fører til reduceret ydelse og ubalance i ventilatoren og således til en reduceret levetid! Rengør løbehjulet med penselbørstehjul. Pas på Hverken fjern eller forskyd balanceræstel! Den indvendige side må under ingen omstændigheder rengøres med vand eller højttryksrens! Ved montering af et luftfilter kan rengøringsintervallet forlænges betydeligt eller udeladt!

Bortskaffelse

Uagtens bortskaffelse af produktet kan fore til miljøskader. Bortskaf derfor produktet iht. de nationale bestemmelser, der gælder i Deres land.

Transport og opbevaring

Transport og opbevaring må kun udføres af specialiseret personale, der skal overholde monteringsvejledningen og de gyldige forskrifter. Leveringen iht. følgeseddel skal kontrolleres for rigtighed, mangler og skader! Føljemængder eller transportskader skal bekræftes skriftligt af transportøren. Overholdes dette ikke, fraskriver vi os ansvaret! Transporten skal gennemføres med egnet løftegrej i originalemballagen eller i de markerede transportanordninger! Beskadigelse og fordrejning af huset skal undgås! Produktet skal opbevares i originalemballagen et tørt og vejrbeskyttet sted. Lageretemperatur mellem -10°C og +40°C. Store temperatursvingninger skal undgås! Ved langtidslagring over et år skal løbehjulene kontrolleres manuelt for let gang!

Montering

Monteringsarbejde må kun udføres af specialiseret personale, der skal overholde monteringsvejledningen og de gyldige forskrifter og standarder. De ovennævnte sikkerhedsanvisninger skal overholdes! Afbryd altid produktets poler fra nettet, for De monter produktet eller stikket sættes i eller trækkes ud. Sikre produktet mod genindkobling! Forbindelsen med indsigningssiden sker på monteringsstedet vha. fleksible forbindelsesstuder eller taplånge. Udlæsningsåbningen, der kan ske både på frontside og i siden,