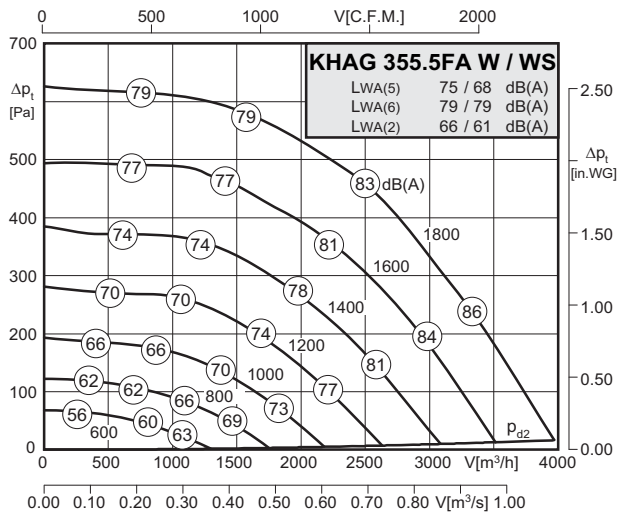




- Встроенное управление (ЕС-контроллер)
- Минимизация эксплуатационных расходов, благодаря использованию ЕС-технологий
- Легкая настройка и регулировка системы вентиляции
- Ступенчатое или плавное регулирование
- Лёгкий монтаж (стандартный DIN-фланец)
- Лопатки загнуты назад
- Компактная конструкция

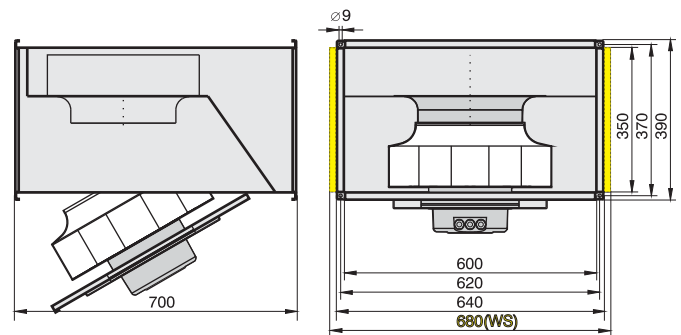
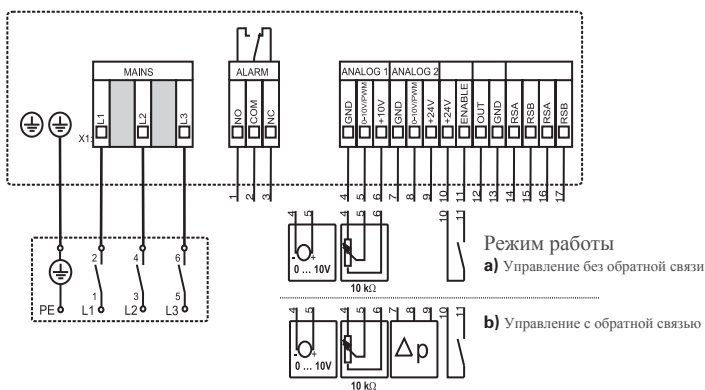


Экономия энергии по сравнению с вентиляторами с приводом от обычного электродвигателя до

35%*

Type: KHAG 355.5FA W/WS		Art.-No. : D15-35500 / D15-35510	
U	400V (50Hz)	$\Delta p_{fa \text{ min}}$	- Pa
P ₁	0.6 kW	ΔI	- %
I _N	1.15 A	I _A / I _N	-
n	1800 min ⁻¹		IP54
C _{400v}	- μF		01.390 a)
t _R	60 °C		36 kg

LWA _{rel} A-bewertet bei V=0,5*V _{max} LWA _{rel} A-weighted at V=0,5*V _{max}	fM [Hz]						
	125	250	500	1K	2K	4K	8K
LWA2 [dB(A)] Gehäuse / casing	-4	-5	-12	-12	-15	-21	-27
LWA5 [dB(A)] Ansaugseite / inlet side	-11	-5	-9	-9	-7	-11	-20
LWA6 [dB(A)] Ausblasseite / outlet side	-10	-9	-6	-5	-6	-13	-22



* в диапазоне частичных нагрузок с регулированием скорости