

Описание

Преимущества:

- Низкий уровень шума
- Приточный агрегат с подогревом
- Быстросъемная инспекционная панель
- Фильтр EU4

Рекомендации по применению: Приточные системы вентиляции небольших офисов и др. помещений, с высокими требованиями к уровню шума, когда пространство для монтажа ограничено и требуются компактные и малошумные приточные агрегаты.

Конструкция: TLP состоит из вентилятора, фильтра и нагревателя, размещенных в корпусе из оцинкованной листовой стали (изоляция 50 мм минеральной ваты). Фильтр EU4 размещается непосредственно в зоне доступа при открытии откидной сервисной крышки для удобства замены.

Присоединительные патрубки имеют резиновое уплотнение, откидная крышка имеет шарнирные замки и неопреновые уплотняющие ленты.

Двигатель: В агрегате TLP используются вентиляторы серии К или КD, они сочетают компактность с хорошими аэродинамическими характеристиками. Двигатели вентиляторов имеют встроенные термодатчики с электрическим перезапуском.

Регулирование: Расход воздуха агрегата регулируется ступенчато (5-ти ступенчатым трансформатором) или плавно (тиристором). Приточная температура поддерживается при помощи регулятора мощности нагрева Pulser (или ТТС) и канальным датчиком температуры. (Регулирующая аппаратура поставляется дополнительно).

Подключение: К вентиляторам должно всегда подаваться напряжение 230 В. Задержка отключения вентилятора для обдува тэнов не требуется. (Минимальная скорость воздушного потока 1,5 м/сек). Макс. температура на выходе 40°C. Нагреватель имеет встроенную защиту от перегрева с ручным перезапуском.

Монтаж: TLP устанавливается за подвесным потолком или на стене. Агрегаты типоразмеров 125 - 200 могут быть размещены крышкой вниз. В этом случае нужно повернуть электрический нагреватель так, чтобы соединительная коробка располагалась вверху или сбоку, в целях нормальной работы устройства защиты от перегрева воздухонагревателя. Агрегаты типоразмера 315 устанавливать крышкой вниз нельзя.

Сертификаты: Сертификат соответствия ГОСТ.

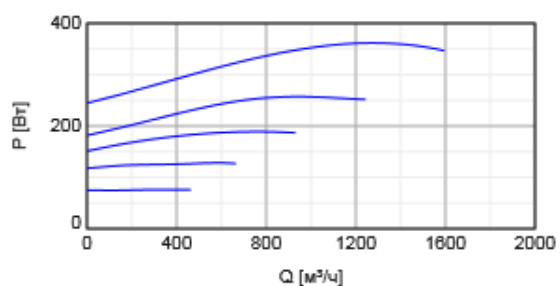
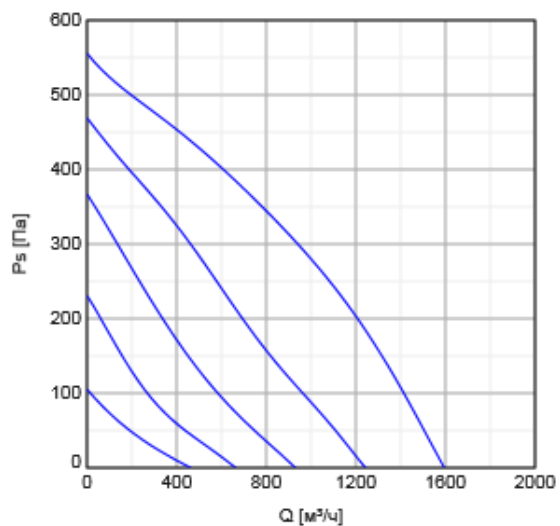


Технические данные

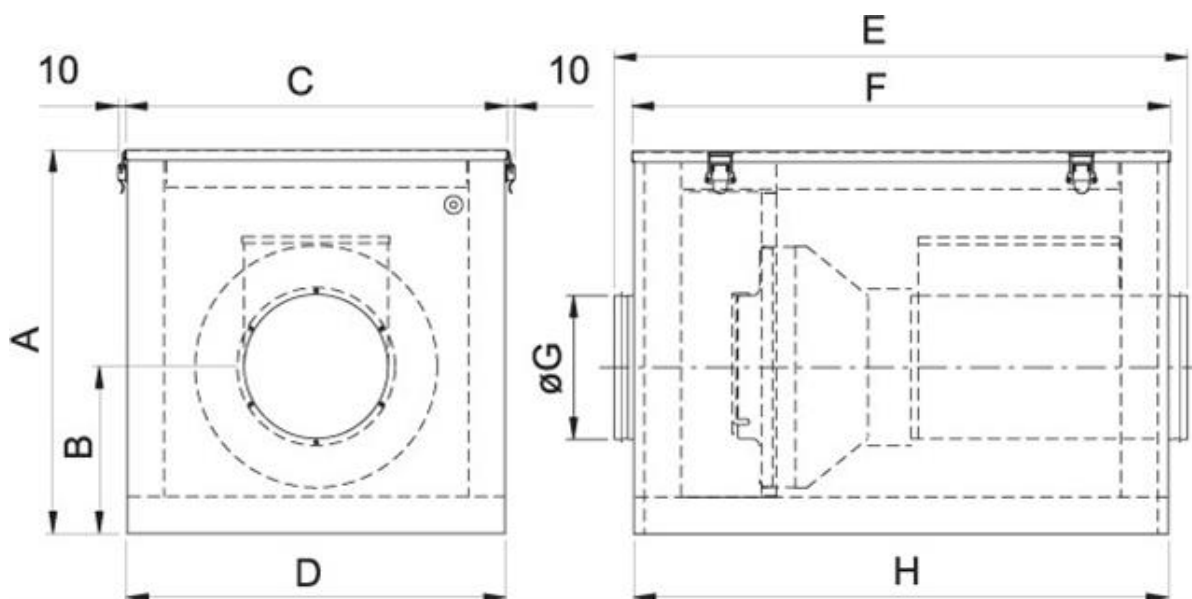
Напряжение	400	В
Частота	50	Гц
Фазность	3	~
Ток 1	1,54	А
Ток, электрический нагреватель	13	А
Мощность, двигатель(и)	353	Вт
Мощность электрического нагревателя	9	кВт
Максимальная температура перемещаемого воздуха	40	°С
Макс. расход воздуха	1595	м³/ч
Минимальный расход воздуха	415	м³/ч
Частота вращения	2601	1/мин
Уровень звукового давления на расстоянии 3м (20м² Сэбин)	49,5	дБ(А)
Вес	54	кг
Класс защиты корпуса	44	IP
Класс изоляции	F	
Емкость конденсатора	10	мкФ

Характеристики

Диаграммы




Размеры



	A	B	C	D	E	F	øG	H
TLP 125/1,2	436	211	459	465	786	745	125	740
TLP 160/2,1	436	211	459	465	786	745	160	740
TLP 200/3,0-5,0	531	231	529	525	794	745	200	740
TLP 315/6,0	531	231	529	525	798	745	315	740
TLP 315/9,0	551	231	549	545	948	895	315	890

Схема подключения

 [TLP WD \(A001\).pdf \(237,58kB\)](#)

Принадлежности

Электрические принадлежности

REE 2 Speed control (5316)
DTV500-OEM incl connection kit (5044)
TG-K330 Duct Sensor 0-30°C (5160)
TG-R530 Room sensor 0-30°C (5163)
RE 3 Speed control (5001)
TTC-2000 Temp. control 25A (5171)
REU 3 Speed control (5005)

Принадлежности

LDRC 315-500 Silencer (7782)
LDRC 315-1000 Silencer (7783)
LDC 315-600 Silencer (5949)
PFR 355 G4 Filter for TLP (5208)
RSK-315 Back draft damper (5604)
SG 315 Protection guard (5611)
EFD 315 Damper + LF230 motor (6749)
LDC 315-900 Silencer (5197)
EFD 315 Damper + LF24 motor (204309)
FK 315 Fast clamp (1613)