



### Описание

- **Компактные приточно-вытяжные агрегаты с верхним подключением воздуховодов**
- **Низкое потребление электроэнергии**
  - Энергоэффективные вентиляторы прямого привода с ЕС двигателями.
- **Высокоэффективный роторный теплообменник.**
  - Не требуется отвод конденсата.
  - Автоматический переход на «летний режим» без рекуперации.
- **Встроенная, предварительно запрограммированная система автоматики.**
  - Эффективные энергосберегающие функции.
  - Встроенный недельный планировщик.
- **CAV (постоянный расход воздуха) или VAV (поддержание постоянного давления в каналах)**
- **Большие сервисные двери для простоты обслуживания.**
  - Легкосъемные основные компоненты.
  - Отдельный шкаф электрических соединений облегчает техническое обслуживание и ввод в эксплуатацию.
- **Корпус агрегата выполнен из металла с коррозионной защитой Алюцинк AZ185.**

#### Протестирован на заводе. Готов к работе.

Торвех TR разработаны в соответствии с высокими требованиями по энергосбережению, обеспечивают высокий КПД рекуперации и низкое потребление электроэнергии. Чтобы гарантировать высокую эффективность утилизации тепла, роторный теплообменник разработан для низких скоростей воздуха, и поэтому имеет низкое сопротивление. Приточный и вытяжной фильтры разработаны с минимизацией потерь давления без потерь качества фильтрации. Низкие внутренние потери давления являются важной составляющей для сокращения энергопотребления. Вентиляторы прямого привода с ЕС технологиями были очевидным выбором из-за высокой эффективности. ЕС двигатели, при регулировке скорости вращения, имеют на 15-20% ниже энергопотребление по сравнению со стандартными асинхронными двигателями, регулируемые частотными преобразователями.

Встроенная система автоматики позволяет управлять расходом воздуха, давлением в канале, температурами, утилизацией тепла, а также временными интервалами.

Торвех TR также имеет другие энергосберегающие функции, такие как свободное охлаждение, рекуперация холода, управление расходом воздуха в зависимости от сезонных температур.

Торвех TR в стандартной комплектации поддерживает следующие коммуникации: Exoline и Modbus через RS-485, встроенный WEBсервер через TCP/IP и BACnet/IP.

#### E-tool конфигуратор

Программа Etool© программа с графическим интерфейсом. Программа дает прекрасную возможность просмотра настроек Corrigio E.

Используя программу E tool©, все настройки могут быть выполнены на компьютере и загружены в контроллер. Определённая конфигурация может быть сохранена на компьютере для дальнейшего использования. E tool© можно загрузить бесплатно по следующей ссылке:

<http://www.regincontrols.com/en-GB/article/e-tool-ventilation/e-tool-ventilation-33-1-25/2910/19913/18443/#breadcrumbs>

Отдельный шкаф электрических соединений объединяет в одном месте все электрические подключения, что облегчает техническое обслуживание и ввод в эксплуатацию.

Функции и функциональные возможности дают Вам все, что необходимо для создания комфортного микроклимата в помещении с наименьшими эксплуатационными затратами. Сохраните экологию Земли, используя Торвех TR.

#### Маркировка оборудования:

- **Модель:** **TR03, 04, 06, 09, 12 и 15.**
- **Нагреватель:** **EL**(Электрический).  
**HWL**(Водяной нагреватель малой мощности).  
**HWH** (Водяной нагреватель высокой мощности).  
**None** (Без нагревателя). Пример агрегата без нагревателя: TorvexTR06-L-CAV.
- **Правая или Левая модель:** **R**(Правая), **L**(Левая). Сторона определяется со стороны выхода приточного воздуха, если смотреть со стороны обслуживания.
- **Регулирование расхода воздуха\*:** **CAV** (Постоянный расход воздуха).  
**\*VAV** (Переменный расход воздуха = поддержание постоянного давления в каналах) доступно в виде принадлежности.



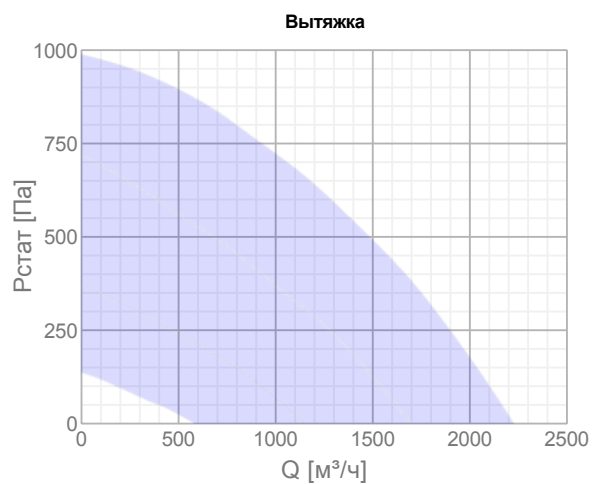
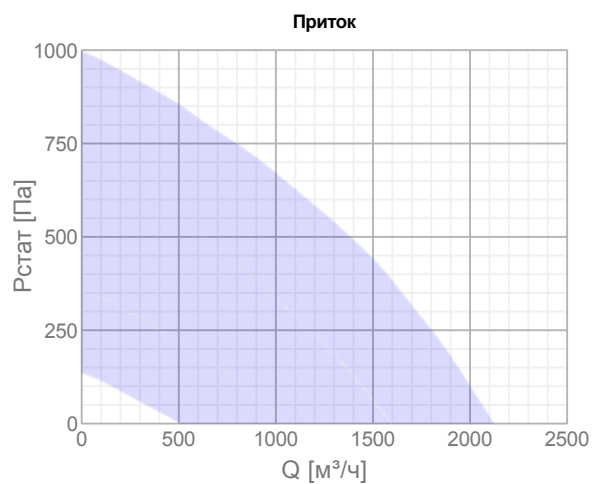
## Технические данные

Агрегат		
Частота	50	Гц
Вес	272	кг
Предохранитель	3 x 16	A
Класс защиты корпуса	IP23	IP
Диапазон расходов	612-2016	м³/ч
Напряжение	400	B
Фазность	3N	~
Теплообменник		
Тип теплообменника	Роторный	
Нагреватель		
Мощность электрического нагревателя	3,99	кВт
Тип нагревателя	Электрический	
Вентилятор, приточный		
Входная мощность (P1)	729	Вт
Напряжение	230	B
Фазность	1	~
Фильтр, приточный воздух		
Фильтр, приточный воздух	F7	
Фильтр, вытяжной воздух		
Фильтр, вытяжной воздух	F5	
Другое		
Тип монтажа	Агрегаты с вертикальным подсоединением каналов	
Сторона притока	Правое	
ErP		
ErP ready	ErP 2016/ErP 2018	
Вентилятор вытяжной		
Напряжение	230	B
Фазность	1	~
Входная мощность (P1)	729	Вт
Номинальные параметры		
Мощность, двигатель(и)	2 x 729	Вт

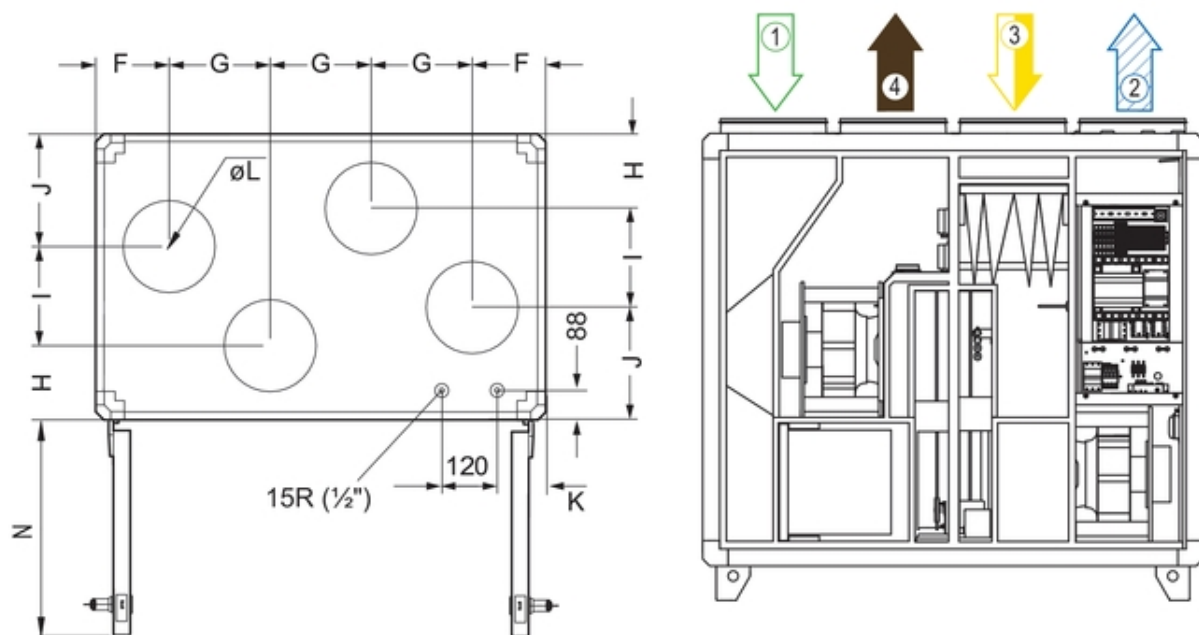
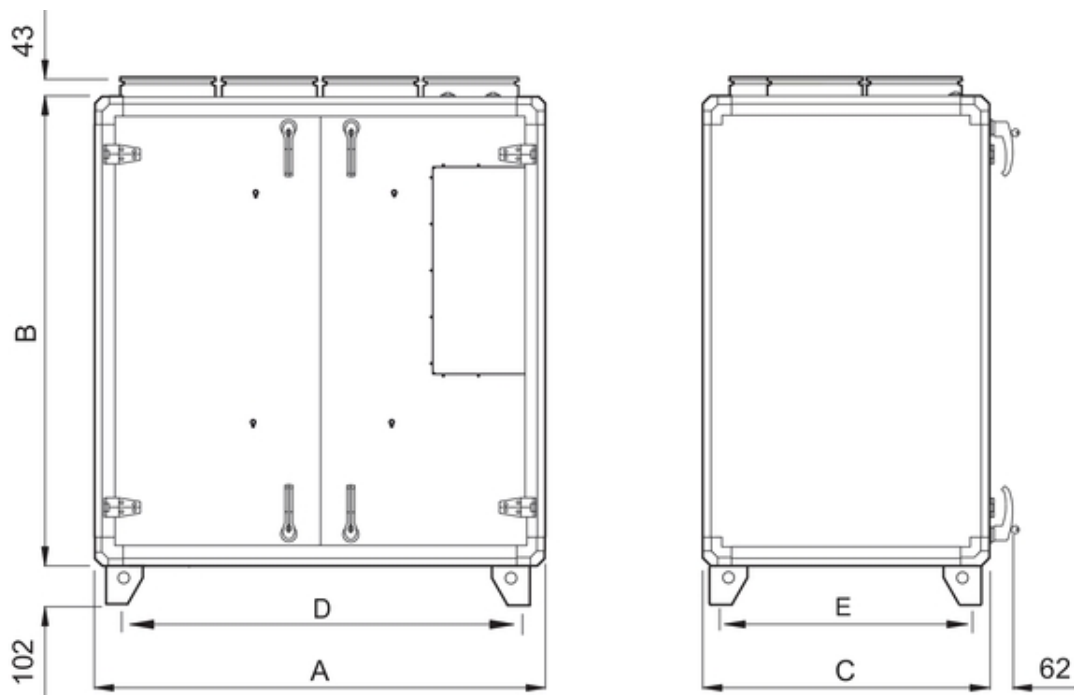
## Характеристики

### Диаграммы

Diagrams and calculations are made for the performance with dimensioning filters.



## Размеры



	A	B	C	D	E	F	G	H	I	J	K	øL	N
Topvex TR04	1480	1280	850	1318	688	209	354	315	220	315	163	315	715

- 1 Наружный воздух
- 2 Приточный воздух
- 3 Вытяжной воздух
- 4 Выбросной воздух